

# VVP10-H

## POSICIONADOR DE VÁLVULAS HART®



- ✓ Protocolo de Comunicação HART® 7
- ✓ Tecnologia de Bobina Eletrônica
- ✓ Sensor de Posição sem Contato  
*Sensor Hall*
- ✓ Retorno Analógico da Posição\*  
*4-20 mA NAMUR NE 43*
- ✓ Adequado à Maioria de Válvulas/Atuadores
- ✓ Sensor de Posição Remoto\*  
*Aplicações com Alta Vibração e Alta Temperatura*
- ✓ Auto Calibração de Posição e Autossintonia PID
- ✓ Curvas de Caracterização Padrões ou Tabela
- ✓ Sensores de Pressão de Alimentação e Saídas\*  
*Alimentação de Ar: 20 a 140 psi*
- ✓ Diagnósticos Avançados\*  
*Assinatura da Válvula (FST)*  
*Partial Stroke Test (PST)*  
*Step Response Test*
- ✓ Curso do Atuador:  
*Linear 3 a 150 mm*  
*Rotativo 30 a 120°*
- ✓ LCD de 5 dígitos  
*Rotativo, multifuncional com bargraph*
- ✓ Compacto, Alto Desempenho e Robustez em Condições Severas\*\*
- ✓ 02 Entradas Digitais (Fim de Curso) e 02 Saídas Digitais (Válvulas Solenoides de Segurança)\*
- ✓ Alimentação Sem Polaridade  
*12 a 45 Vcc*
- ✓ Temperatura de Operação  
*-40°C a 85°C*
- ✓ Ajuste Local via Chave Magnética
- ✓ Configuração, Calibração, Monitoração e Diagnósticos  
*Ferramentas baseadas em EDDL e FDT/DTM*



\* opcional, de acordo com o modelo

\*\* com qualidade do ar de instrumentação

## DESCRIÇÃO

O posicionador VVP10-H é integrante da família de equipamentos HART® da Vivace Process Instruments, projetado para trabalhar com acionadores de válvula linear ou rotativa, proporcionando precisão e controle com alta disponibilidade e confiabilidade. Permite fácil instalação e comissionamento e é adequado para vários tipos de válvulas, independentemente da ação (simples ou dupla) e tamanho.

Possui modelos com sensores de pressão e entradas/saídas digitais para diagnósticos avançados, que ajudam a prever eficientemente a necessidade de manutenção. É alimentado por uma corrente de 4-20 mA sem polaridade, além de possuir um canal 4-20 mA de saída, proporcional à posição medida (exceto no modelo Lite).

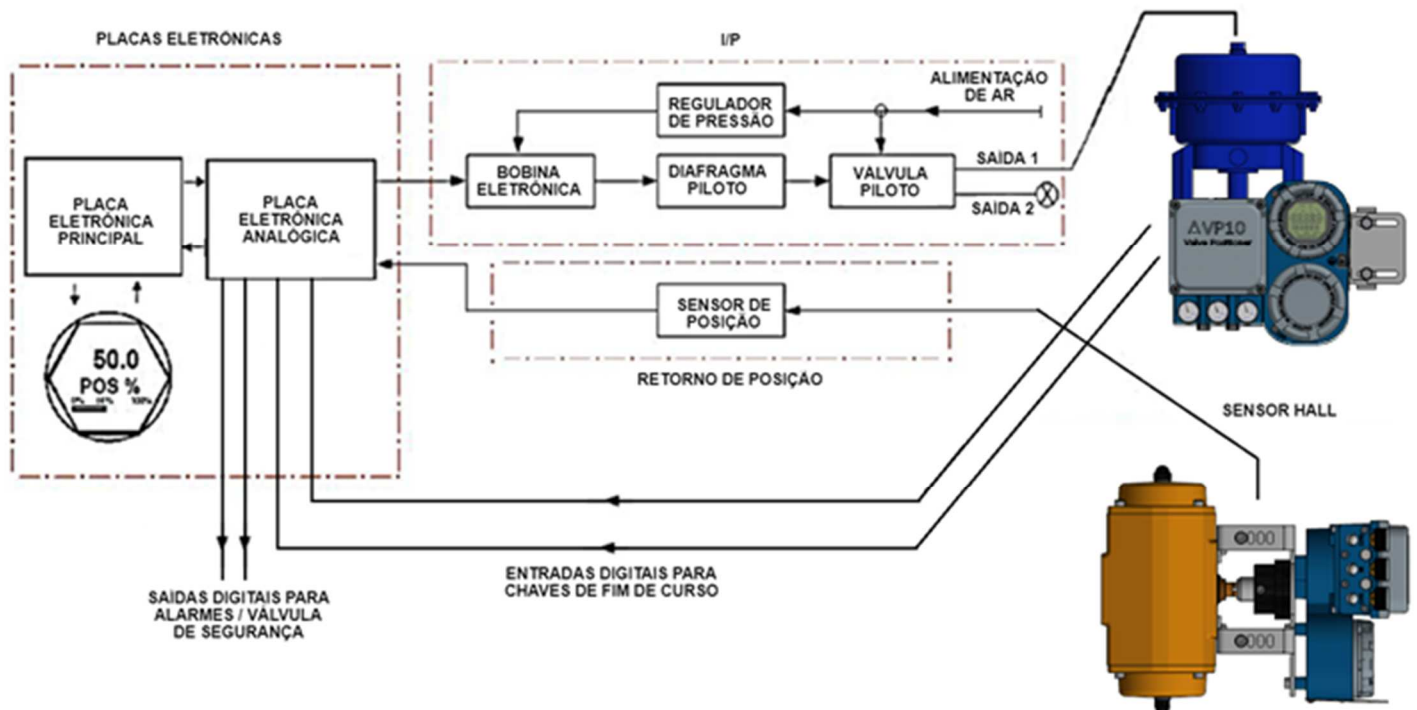
A configuração utiliza o protocolo de comunicação HART® 7, já consagrado como o mais utilizado em todo o mundo da automação industrial para configuração, calibração, monitoração e diagnósticos, e pode ser realizada pelo usuário com a utilização de um configurador HART® ou ferramentas baseadas em EDDL® ou FDT/DTM®. Com ela, pode-se configurar os parâmetros do posicionador, além de executar a Auto Calibração de Posição, Auto Sintonia PID, verificar calibrações, diagnósticos e monitorações. Também é possível realizar a configuração do VVP10-H via ajuste local, utilizando uma chave magnética.

Priorizando seu alto desempenho e robustez, o VVP10-H foi projetado com as mais recentes tecnologias de componentes eletrônicos e materiais, garantindo confiabilidade a longo prazo para sistemas de qualquer escala.

## PRINCÍPIO DE FUNCIONAMENTO

O posicionador recebe um sinal de setpoint (SP) via loop 4-20 mA de entrada (ou valor do usuário, quando em modo de corrente desabilitado) e executa um algoritmo de controle PID utilizando a leitura de posição do sensor Hall via conversor A/D. O controle gera uma corrente que atuará na bobina eletromagnética, a fim de acionar o módulo I/P que posicionará a válvula/atuador. O VVP10-H possui ainda retorno de posição via sinal analógico (4-20 mA), atualizado de forma instantânea ao posicionamento do sistema (exceto no modelo Lite).

## DIAGRAMA DE BLOCOS



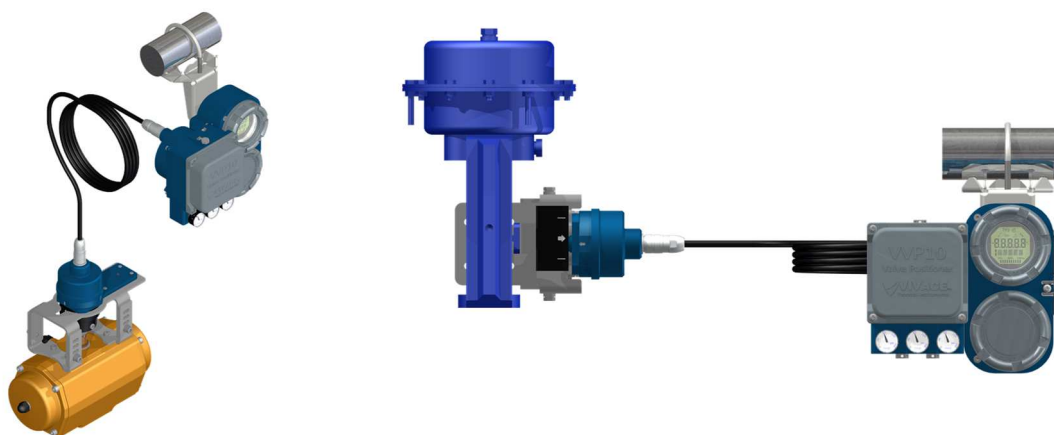
## APLICAÇÃO GERAL OU REMOTA



Permite fácil instalação e comissionamento e é adequado para vários tipos de válvulas, independentemente da ação (simples ou dupla) ou tamanho do conjunto atuador/válvula. O VVP10 possui modelos de ímã linear e rotativo para medição e controle de posição sem contato em sistemas de qualquer tipo.



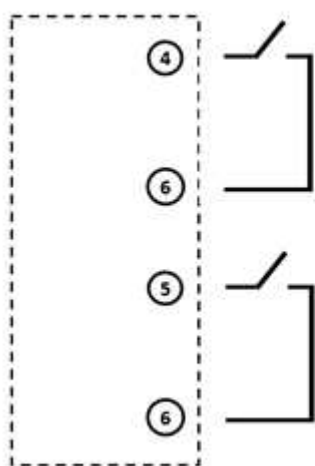
Para aplicações expostas a altas temperaturas (até 105°C), vibrações ou locais de difícil acesso, o VVP10 possui a opção de sensor remoto, garantindo melhor desempenho e vida útil ao posicionador (*esta opção não possui certificação à prova de explosão*). O cabo fornecido pela Vivace é blindado, o que fornece excelente proteção contra interferências eletromagnéticas.



## ENTRADAS E SAÍDAS DIGITAIS

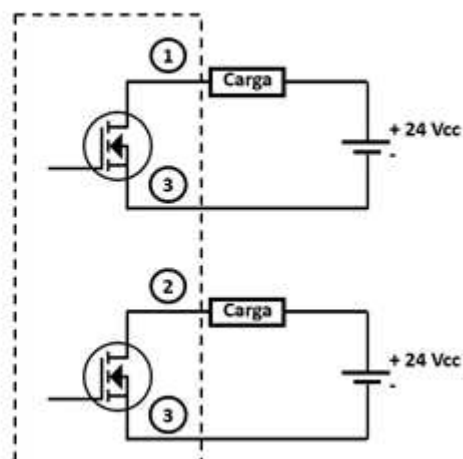
O VVP10-H possui opcionalmente duas entradas e duas saídas digitais para monitoração de fim de curso e alarmes (acionamento de válvula/solenoide de segurança).

ENTRADAS DIGITAIS PARA FIM DE CURSO



Entradas em contato seco

SAÍDAS DIGITAIS PARA ALARMES /SEGURANÇA



A fonte de +24Vcc deve ser ligada externamente pelo usuário

## ESPECIFICAÇÕES TÉCNICAS E FÍSICAS

Desempenho	Linearidade: < ±0.1% Fundo de Escala (usando tabela de usuário) Resolução: < 0.1% Fundo de Escala Repetibilidade:< 0.1% Fundo de Escala Histerese: < 0.1% Fundo de Escala
Efeito do Suprimento de Pressão	Desprezível
Sensor de Posição	Sensor sem contato mecânico, por efeito Hall, Local ou Remoto
Alimentação do Equipamento	4-20 mA, sem polaridade; Impedância de entrada 500 Ω / 20 mA
Alimentação para Retorno de Posição - Opcional	12-45 Vcc (coletor aberto), Isolamento 1500 Vcc (Retorno 4-20 mA @12 bits, 4 uA resolução, 0.1% exatidão)
Protocolo de Comunicação / Configuração	HART 7 Configuração remota através de ferramentas baseadas em EDDL ou FDT/DTM Configuração local através de chave magnética
Certificação em Área Classificada	Intrinsecamente Seguro e à Prova de Explosão (exceto para modelo REMOTO)
Pressão de Alimentação de Ar / Faixa de Saída de Pressão	1.4 – 9.65 bar (20 -140 psi). Livre de óleo, sujeira e água, conforme a norma ANSI/ISA S7.0.01-1996. / De 0 a 100% da entrada de alimentação de ar
Consumo de ar	40 psi (2.8 bar): 6 l/min (0.21 cfm) 80 psi (5.5 bar): 9,5 l/min (0.34 cfm)
Capacidade de Vazão	116 psi (8 bar): 283 l/min (10 cfm)
Caracterização do Setpoint	Linear, Igual Porcentagem, Abertura Rápida Tabela de Usuário com até 16 pontos
Limites de Temperatura Ambiente	Ambiente: -40 a 85 °C (-40 a 185 °F) Armazenagem: -40 a 90 °C (-40 a 194 °F) LCD: -10 a 80 °C (14 a 176 °F) operação. -40 a 85 °C (-40 a 185 °F) sem danos Operação do Sensor Remoto: -40 a 105 °C (-40 a 221 °F)
Limites de Umidade	0 a 100% RH (Umidade Relativa não-condensável)
Efeito da Vibração	±0.3%/g do span durante as seguintes condições: 5-15 Hz para 4 mm de deslocamento constante. 15-150 Hz para 2g. 150-2000 Hz para 1g. Atende a IEC60770-1
Efeito da Interferência Eletromagnética	De acordo com IEC 61326:2002
Display LCD	5 Dígitos, rotativo, multifuncional e com <i>bargraph</i>
Curso de Movimento	Linear: 3 a 150 mm Rotativo: 30 a 120°
Tipo de Ação	Direta e Reversa, Simples e Dupla, Ar para Abrir ou para Fechar
Auto Calibrações Diagnósticos Avançados - Opcional	Auto Calibração de Posição e Autossintonia PID Diagnósticos Internos de FST (Assinatura da Válvula), PST e Step Response
Montagem	Com suportes universais para atuadores/válvulas lineares e rotativos
Sensores de Pressão - Opcional	Para a medição da alimentação de ar, saída 1 e saída 2
Entradas Discretas (Fim de Curso) - Opcional	2 entradas de contato seco isoladas galvanicamente entre si
Saídas Discretas (Acionamento de Válvula/Solenóide de Segurança) - Opcional	2 saídas coletor aberto, máx. 400 mA, 24 Vcc
Conexão Elétrica	1/2 - 14 NPT
Conexões Pneumáticas	Alimentação e Saída: 1/4 -18 NPT Manômetro: 1/8 - 27 NPT
Material do Invólucro	Alumínio ou Inox/ Plástico (apenas a tampa do compartimento pneumático)
Peso Aproximado	3 kg (Alumínio) ou 6 kg (Inox) - sem suporte de montagem
Manômetros	Monitoração das pressões de entrada e saídas. Escala de 0-160psi. Caixa em ABS, visor em policarbonato e conexão em latão
Grau de Proteção	IP66

# CÓDIGO DE PEDIDO

## VVP10 Posicionador de Válvulas

Protocolo de Comunicação	H	HART
	P	PROFIBUS
Modelo	L	LITE
	S	PADRÃO
	P	SENSORES DE PRESSÃO
	D	ENTRADAS/SAÍDAS DISCRETAS
	C	COMPLETO
Tipo de Sensor	0	PADRÃO
	1	REMOTO 05 METROS
	2	REMOTO 10 METROS
	3	REMOTO 20 METROS
	4	REMOTO 05 METROS C/ RÉGUA POTENCIOM.
	5	REMOTO 10 METROS C/ RÉGUA POTENCIOM.
	6	REMOTO 20 METROS C/ RÉGUA POTENCIOM.
Ímã para Curso do Atuador	0	ROTATIVO (30 A 120 GRAUS)
	1	LINEAR (CURSO < 30 mm)
	2	LINEAR (30 mm < CURSO < 70 mm)
	3	LINEAR (70 mm < CURSO < 100 mm)
	4	LINEAR (100 mm < CURSO < 150 mm)
	A	SEM ÍMÃ
Manômetros	0	SEM MANÔMETROS
	1	COM MANÔMETROS
Tipo de Certificação	0	SEM CERTIFICAÇÃO
	1	SEGURANÇA INTRÍNSECA
	2	PROVA DE EXPLOSÃO
Órgão Certificador	0	SEM CERTIFICAÇÃO
	1	INMETRO
Material da Carça	A	ALUMÍNIO
	I	INOX
Conexão Elétrica	1	1/2 - 14 NPT
Pintura	0	SEM PINTURA
	1	AZUL - RAL 5005
	2	AZUL - PETROBRÁS
Suporte de Fixação	0	SEM SUPORTE
	1	SUPORTE UNIVERSAL LINEAR
	2	SUPORTE UNIVERSAL ROTATIVO

Exemplo de Código de Pedido:

VVP10 - H S 0 A 1 0 0 A 1 1 0

