

PROFIBUS: SERVIÇOS DE TRANSMISSÃO E FRAMES

INTRODUÇÃO

O Profibus é um protocolo digital utilizado em sistemas de controle, que permite a conexão com interoperabilidade de diversos equipamentos e fabricantes. Possui uma série de vantagens em relação à tecnologia 4-20 mA, onde resumidamente pode-se citar, dentre outras:

- Fácil cabeamento com redução de custos;
- Simples operação, através da sala de controle;
- Aplicações em área classificadas;
- Altas taxas de comunicação no Profibus-DP;
- Poderosas ferramentas de configuração/parametrização e gerenciamento de ativos;
- Tecnologia aberta e em contínua evolução.

ARQUITETURA DO SISTEMA DE CONTROLE DE PROCESSO

Na prática existem diversos fabricantes de sistemas de controle, assim como várias possibilidades de arquiteturas, mas basicamente deve-se atentar para:

- O número de estações *host* e estações de engenharia;
- O número de controladores;
- A hierarquia da comunicação;
- As atribuições dos dispositivos e equipamentos de campo aos seus respectivos controladores;
- O método de conexão dos equipamentos de campo;
- As condições envolvendo áreas à prova de explosão, segurança intrínseca, emissões eletromagnéticas, condições ambientais, distribuição de cabeamento, aterramento etc.

A figura 1 mostra uma arquitetura típica, onde se tem o controlador Profibus, estações de engenharia, ferramentas de parametrização, acopladores e outros elementos da rede.

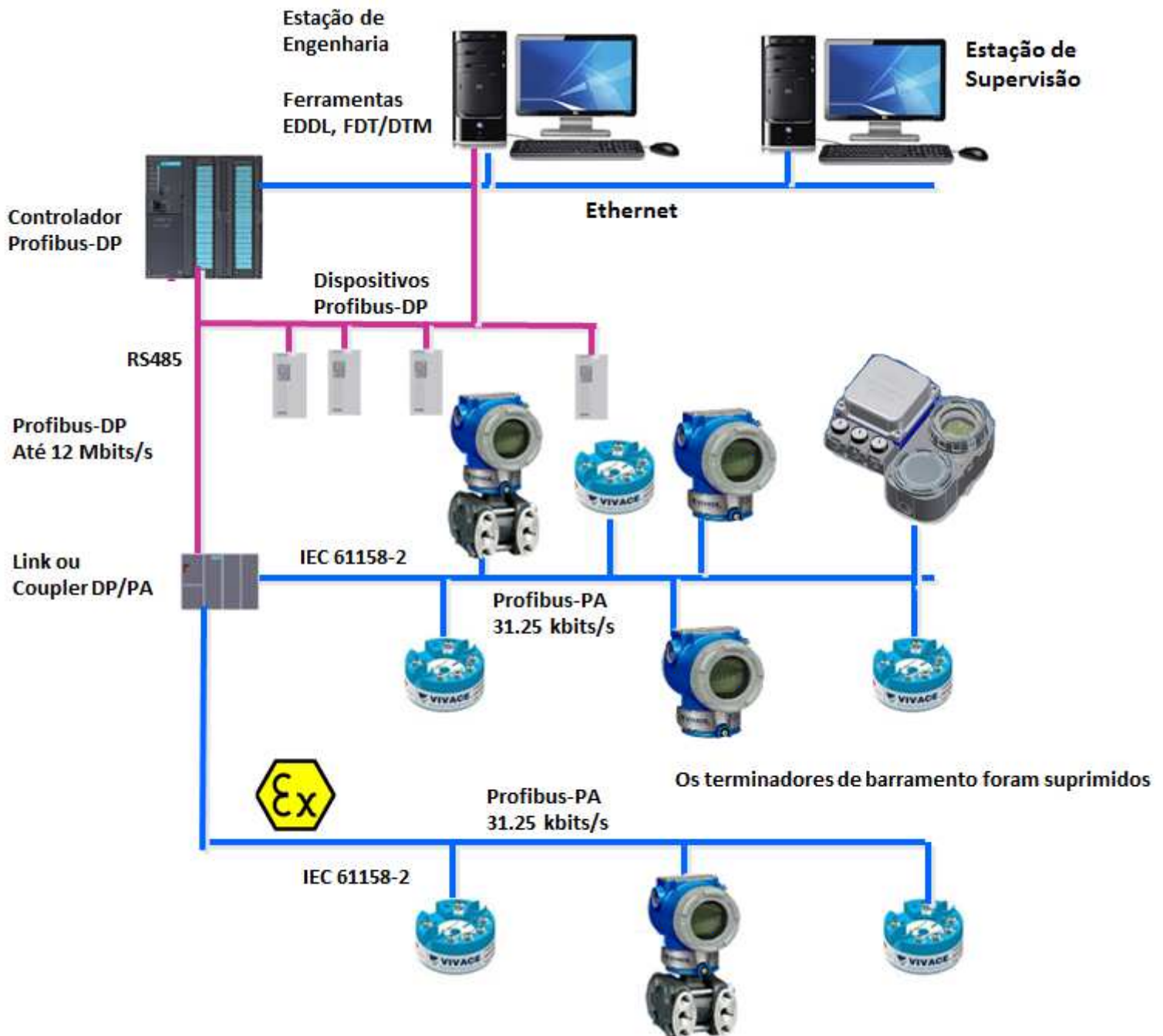


Figura 1 – Arquitetura típica Profibus.

Neste artigo detalharemos alguns dos tipos de serviços de transmissão e formato de *frames* dos protocolos Profibus-DP e Profibus-PA.

PROCEDIMENTOS DE TRANSMISSÃO NO PROFIBUS

O Profibus-DP utiliza dois tipos de serviços de transmissão no envio de telegramas de mensagens que são definidos na camada 2 (a camada de enlace de dados) do modelo ISO / OSI e resumidas abaixo:

SRD (*Send and Request Data with acknowledge*)

Com o SRD, os dados são enviados e recebidos em um ciclo de telegrama. Ou seja, o mestre envia dados de saída para o escravo e recebe dados de entrada do escravo em sua resposta (se aplicável) dentro de um período de tempo especificado. É importante lembrar neste serviço que um mestre pode enviar dados de saída para um escravo e requisitar dados do escravo, tudo em um único ciclo de telegrama. Este é o serviço de transmissão mais frequentemente usado em Profibus-DP e que faz com que a troca de dados seja muito eficiente para dispositivos de E/S mistas.

SDN (*Send Data with No acknowledge*)

Este serviço é utilizado quando uma mensagem deve ser enviada simultaneamente a um grupo de escravos (*multi-cast*), ou a todos os escravos (*broadcast*). Os escravos não respondem ou reconhecem mensagens de difusão ou *multi-cast*.

SDA (*Send Data with Acknowledge*)

Um terceiro tipo de serviço de transmissão utilizado em Profibus é o SDA (*Send Data with Acknowledge*), com dados enviados para um mestre ou escravo e de reconhecimento breve enviado como resposta.

TROCA DE MENSAGENS NO PROFIBUS

A troca de mensagens no Profibus acontece em ciclos e cada pacote de dados é conhecido como mensagem ou *frame*. Cada *frame* de requisição de dados ou de envio de dados a uma estação mestre Profibus está associado a um *frame* de confirmação ou resposta de uma estação mestre ou escrava.

Os dados podem ser transmitidos em *frames* de envio ou resposta, sendo que o *frame* de confirmação não contém dados, isto é, somente apresentará em seus campos códigos de reconhecimento do *frame* pela estação. Isto avisa a estação mestre que o escravo irá processar e responder ao mestre em breve.

O ciclo de mensagens é somente interrompido quando se tem a transmissão do *frame* de *token* (o *token* é passado entre as estações mestres em uma ordem numérica ascendente de endereços por meio do *frame* de *token* e com isto o mestre que o recebe dominará a comunicação por um determinado tempo) e pela transmissão de dados sem confirmação, necessária para mensagens *broadcast*. Em ambos os casos não há confirmação.

Todas as estações, exceto a que detém o *token*, monitoram todas as requisições e confirmam ou respondem somente quando são endereçadas. A confirmação ou resposta retornará em um tempo predefinido, o *slot time* (máximo tempo que o mestre irá esperar por uma resposta do escravo). Caso contrário, a requisição será repetida. A estação que não confirmar ou responder depois de um certo número de tentativas (*retries*) será listada como “não operacional” pela estação mestre.

Se um escravo detecta um erro de transmissão ao receber um pedido do mestre, ele simplesmente não responde e depois de esperar um *slot time*, o mestre enviará novamente o pedido (*retry*). Da mesma forma se o mestre detectar uma falha na resposta do escravo, também enviará novamente o pedido. O número de vezes que o mestre tentará sucesso na comunicação com o escravo dependerá da taxa de comunicação:

9.6 kbits/s a 1.5 Mbits/s – *retry* = 1

3.0 Mbits/s – *retry* = 2

6.0 Mbits/s – *retry* = 3

12.0 Mbits/s – *retry* = 4

Após esgotar todos os *retries*, o mestre marca o escravo, indicando um problema e faz o *log out* com dele. Nos ciclos subsequentes, se o mestre conseguir sucesso, realizará a sequência do *startup* novamente (4 ciclos para trocar dados novamente).

CARACTERES PROFIBUS-DP

Todos os caracteres Profibus são compostos de 11 bits (1 *start* bit + 8 bits de dados + 1 bit de paridade + 1 *s*

top bit).

O Profibus-DP troca dados em codificação NRZ (*Non-Return to Zero*). Isto é, a forma do sinal de "0" ou "1" não se altera durante a duração do bit. Se não há transmissão, a linha permanece em nível "1", que é o estado de *idle* (inativo). Um *start* bit faz com que a linha vá para o estado lógico "0".

Profibus NRZ-Coded Character Frame (Even Parity)

Start	D0	D1	D2	D3	D4	D5	D6	D7	Parity	Stop
"0"	0	1	2	3	4	5	6	7	par	"1"
<i>LSB</i>					<i>MSB</i>					

Figura 2 – Caracteres UART Profibus.

Este *frame* de caracteres aplica-se a todos os bytes de dados/caracteres, incluindo os bytes de cabeçalho do telegrama (*header*). Quando as mensagens são transmitidas, cada caractere ou dado é enviado na ordem do bit menos significativo (LSB) para o bit mais significativo (MSB), como mostrado acima. Para a transferência de uma palavra (mais do que 1 byte), o byte MSB é transmitido em primeiro lugar, seguido pelo byte LSB (formato *Big-Endian*/Motorola).

O Profibus utiliza o método de paridade par para a verificação de erros de dados. Quando uma mensagem é transmitida, o bit de paridade é calculado e aplicado a cada caractere transmitido.

ESTRUTURA DOS FRAMES PROFIBUS

Inicialmente veremos como é formado um caractere UART no Profibus.

Cada *frame* consiste de um número de caracteres, os chamados caracteres UART. O caractere UART (UC) é um caractere *start-stop* para transmissão assíncrona, consistindo de 11 bits: um *start* bit, que é sempre "0", 8 bits de informação, que podem ser "0" ou "1", um bit de paridade, que pode ser "0" ou "1" e um *stop* bit, que é sempre "1", conforme a Figura 2.

A especificação do Fieldbus Data Link Profibus apresenta 4 tipos diferentes de *frames*, onde:

- SD1, SD2, SD3 e SD4: bytes de início (*Start Delimiter*), podendo possuir os valores 10H, 68H, A2H e DCH. Veja os *frames* a seguir.
- DA: byte de endereço de destino (*Destination Address*);
- SA: byte de endereço fonte (*Source Address*);
- FC: byte de controle (*Frame Control*). O campo FC dos frames SD1, SD2, SD3, além de outras informações de controle, identifica a função do *frame*. De acordo com a configuração de seus bits, pode-se identificar o tipo de estação que o enviou, se o mesmo é de pedido, resposta ou confirmação e a natureza das informações que contém.
- FCS: byte de checagem (*Frame CheckSequence*);
- LE: byte de comprimento (*OctetLength*), podendo assumir valores entre 4 e 249;
- LEr: byte de comprimento repetido;

- DATA_UNIT (DU): campo de dados que pode ser fixo (8) ou variável, podendo variar de 1 a 246 bytes;
- ED: byte finalizador (*EndDelimiter*), sendo seu valor sempre 16H;
- SC: frame de resposta curta (*Short Acknowledgement*), tendo como valor E5H.

Nos tipos de *frames* a seguir cada coluna representa 1 byte (“1 octet”), exceto o campo DATA_UNIT (DU) que é variável.

SD	1 byte	<i>Start Delimiter</i> (usado para diferenciar os formatos dos telegramas).
LE	1 byte	<i>Net Data Length</i> (DU) + DA + SA + FC + DSAP + SSAP.
LEr	1 byte	Byte de comprimento repetido.
DA	1 byte	<i>DestinationAddress</i> – Para onde a mensagem vai.
SA	1 byte	<i>SourceAddress</i> – Origem da mensagem.
FC	1 byte	<i>FunctionCode</i> (FC=Tipo/Prioridade da mensagem): Usado para informações de controle, identifica a função do <i>frame</i> . FC=13: signals diagnostic data.
DSAP	1 byte	<i>Destination Service Access Point</i> (porta COM do receptor). A estação de destino utiliza este campo para determinar qual serviço a executar.
SSAP	1 byte	<i>Source Service Access Point</i> (porta COM do remetente).
DU	1 a 32 bytes (ou 1-244 bytes)	<i>Data Units</i> / de 1 a 244 bytes.
FCS	1 byte	Byte de checagem (<i>Frame CheckSequence</i>).
ED	1 byte	<i>EndDelimiter</i> (sempre 16H).

Tabela 1 – Significado dos campos de um frame Profibus

1) *Frames* de tamanho fixo sem campo de dados

Request Frame

SD1 DA SA FC FCS ED

Acknowledgement Frame

SD1 DA SA FC FCS ED

Short Acknowledgement Frame

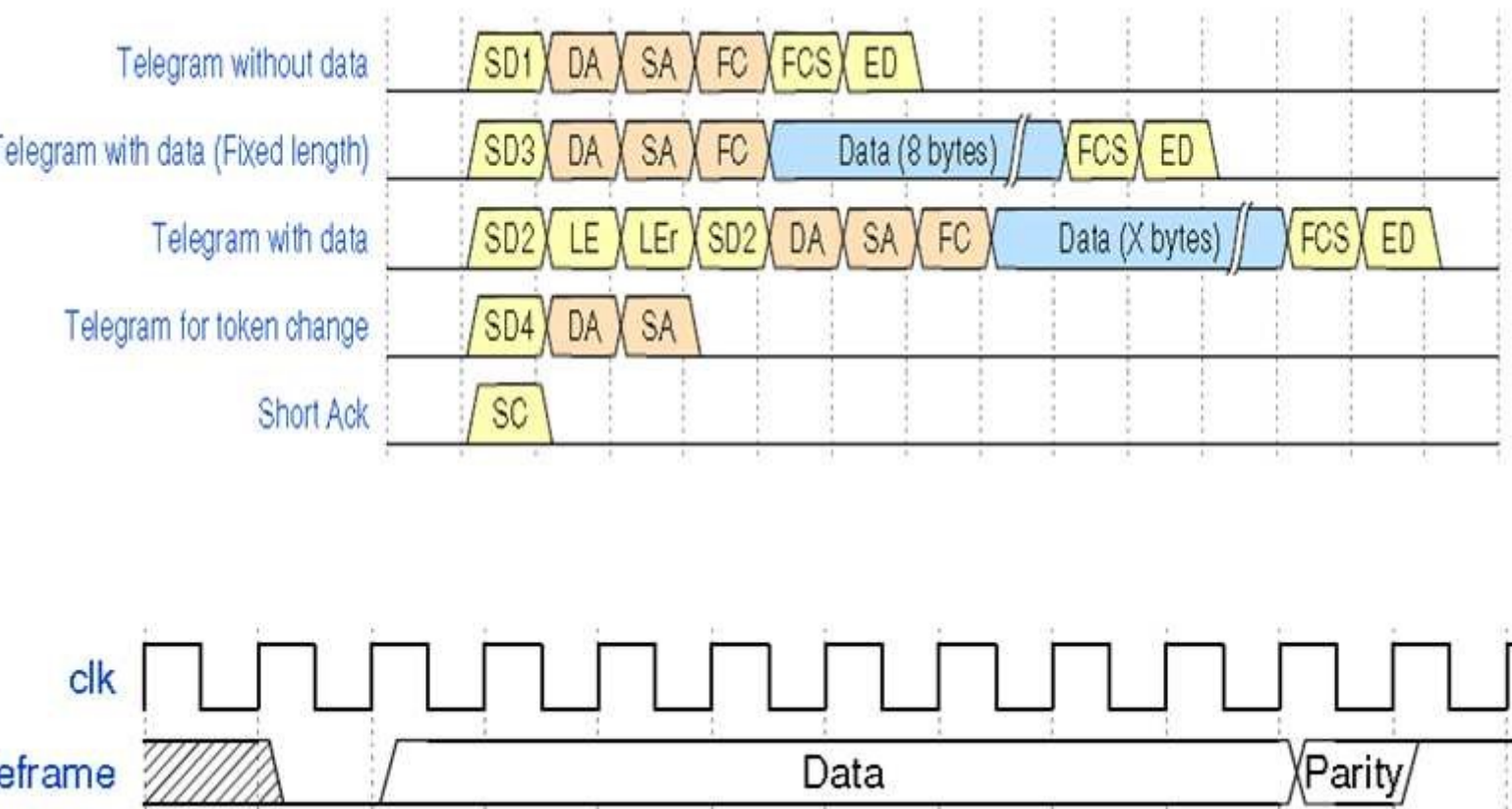
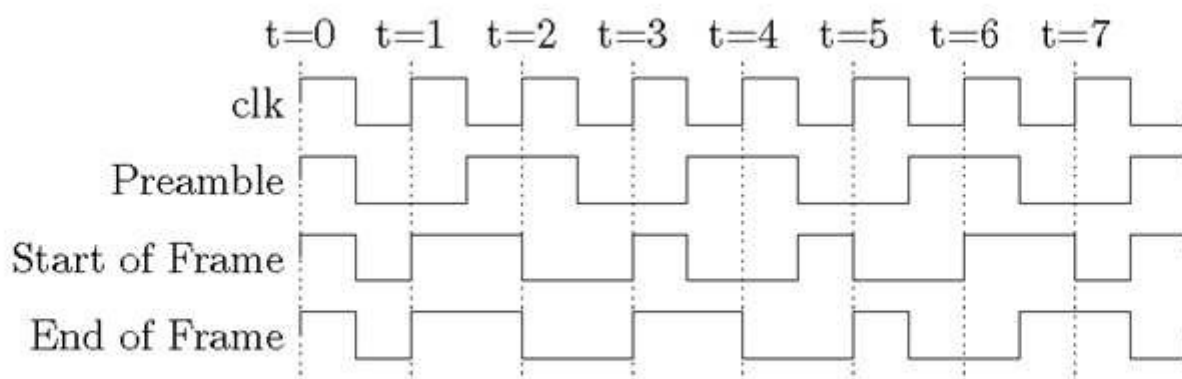
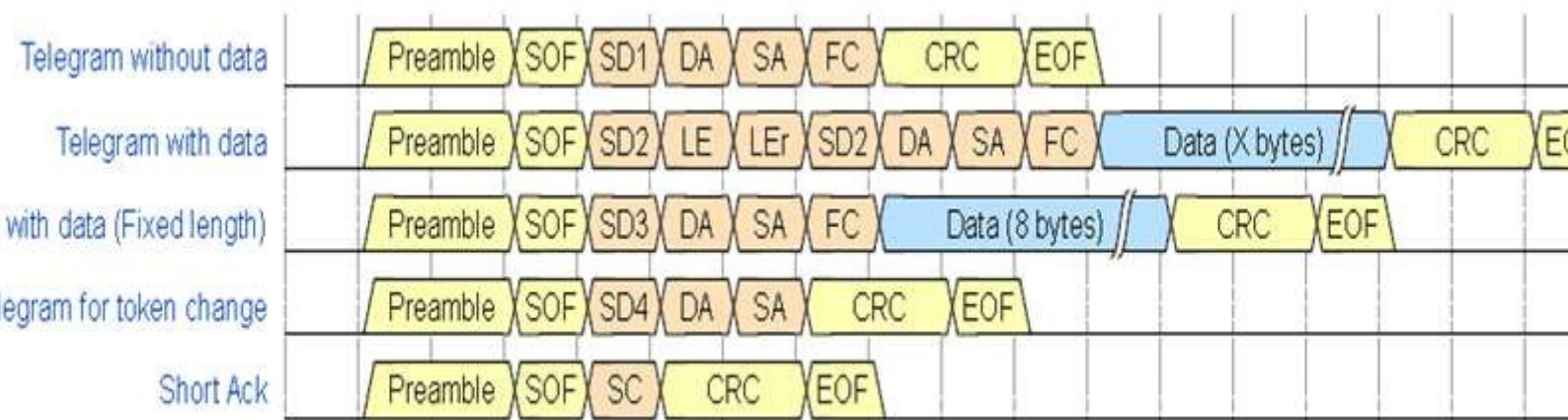


Figura 3 – *Frames* Profibus-DP.

FRAMES PROFIBUS-PA

A figura 4 mostra um resumo dos *frames* Profibus-PA, onde vale a pena lembrar que o Profibus-PA é definido de acordo com a IEC61158-2 e onde se tem a codificação Manchester.



The three special Profibus PA bytes

Figura 4 – Frames Profibus-PA.

COMPARANDO OS FRAMES PROFIBUS-DP e PROFIBUS-PA

A figura 5 mostra uma breve comparação entre o *frame* Profibus-DP e Profibus-PA.

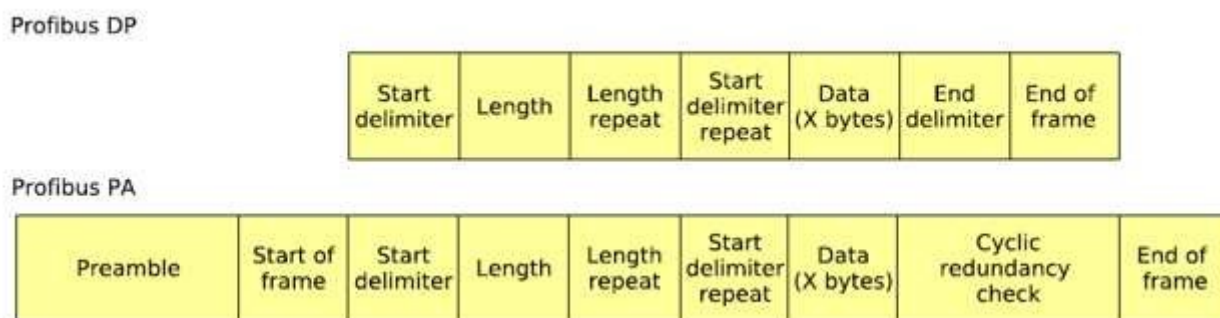


Figura 5 – Frames Profibus-DP x Profibus-PA.

SAP – Service Access Point

Toda troca de dados (*data exchange*) entre mestre e escravo Profibus é feita utilizando as SAPs de 54 a 62, mais a SAP padrão (SAP = 0, *Data Exchange*).

A inclusão de um DSAP ou SSAP em um pedido ou resposta é feita configurando o bit mais significativo para "1" no campo DA ou SA e, nesta condição, somente os 7 bits menos significativos conterão realmente o endereço (de 0x00 até 0x7F, onde 0x7F é reservado para *broadcast* e 0x7E é reservado para endereço *default*).

Para serviços acíclicos outras SAPs estão disponíveis de acordo com a tabela 2. São conhecidos como serviços estendidos.

Alguns tipos de SAPs:

SAP (Decimal)	SERVICE
Default 0	Cyclical Data Exchange (Write_Read_Data)
54	Master-to-Master SAP (M-M Communication)
55	Change Station Address (Set_Slave_Add)
56	Read Inputs (Rd_Inp)
57	Read Outputs (Rd_Outp)
58	Control Commands to a DP Slave (Global_Control)
59	Read Configuration Data (Get_Cfg)
60	Read Diagnostic Data (Slave_Diagnosis)
61	Send Parameterization Data (Set_Prm)
62	Check Configuration Data (Chk_Cfg)

Tabela 2 - Tipos de SAPs.

CONFIABILIDADE DOS DADOS DA TRANSMISSÃO NO PROFIBUS

Para garantir a confiabilidade dos dados da transmissão, o Profibus dispõe de um mecanismo de segurança conhecido como distância *Hamming* 4 ($Hd = 4$, que significa que até três bits errados simultaneamente podem ser detectados). A introdução de um bit de paridade nos caracteres UART incrementa em um bit a distância *Hamming*. Consegue-se $Hd = 4$ enviando um FCS com cada *frame*, assim como a inclusão de delimitadores de início e fim dos *frames*. O Profibus não utiliza a correção de erros. Quando é detectado um erro em um *frame*, descarta-se e repete-se a transmissão.

CONCLUSÃO

Vimos neste artigo um breve detalhamento dos serviços de transmissão e os tipos de frames dos protocolos Profibus-DP e Profibus-PA.

O protocolo PROFIBUS oferece toda a flexibilidade e autonomia que o usuário necessita para automatizar e otimizar processos, com facilidade de instalação, operação, manutenção e diagnósticos de variáveis que sejam importantes para o correto funcionamento da planta.

Este artigo não substitui os padrões IEC 61158 e IEC 61784, nem os perfis e guias técnicos do PROFIBUS. Em caso de discrepância ou dúvida, os padrões IEC 61158 e IEC 61784, perfis, guias técnicos e manuais de fabricantes prevalecem. O conteúdo deste artigo foi elaborado cuidadosamente. Entretanto, erros não podem ser excluídos e assim nenhuma responsabilidade poderá ser atribuída ao autor. Sugestões de melhorias podem ser enviadas ao e-mail cesar.cassiolato@vivaceinstruments.com.br.

Sobre o autor

César Cassiolato é Presidente e Diretor de Qualidade da Vivace Process Instruments. É também

Conselheiro Administrativo da Associação PROFIBUS Brasil América Latina desde 2011, onde foi Presidente de 2006 a 2010, Diretor Técnico do Centro de Competência e Treinamento em PROFIBUS, Diretor do FDT Group no Brasil e Engenheiro Certificado na Tecnologia PROFIBUS e Instalações PROFIBUS pela Universidade de Manchester

Referências

- *Manuais Vivace ProcessInstruments*
- *Artigos Técnicos César Cassiolato*
- *<https://www.vivaceinstruments.com.br/>*
- *Material de treinamento e artigos técnicos PROFIBUS - César Cassiolato*
- *Especificações técnicas PROFIBUS*
- *www.profibus.com*