

# PROFIBUS: DICAS DE INSTALAÇÃO

## INTRODUÇÃO

O Profibus é um protocolo digital utilizado em sistemas de controle, que permite a conexão com interoperabilidade de diversos equipamentos e fabricantes. Possui uma série de vantagens em relação à tecnologia 4-20 mA, onde resumidamente pode-se citar, dentre outras:

- Fácil cabeamento com redução de custos;
- Simples operação, através da sala de controle;
- Aplicações em área classificadas;
- Altas taxas de comunicação no Profibus-DP;
- Poderosas ferramentas de configuração/parametrização e gerenciamento de ativos;
- Tecnologia aberta e em contínua evolução.

Assim como em outras tecnologias digitais, o sucesso de uma rede Profibus está diretamente ligado à qualidade das instalações.

Muitas vezes a confiabilidade de um sistema de controle é frequentemente colocada em risco devido às suas más instalações. Comumente, os usuários fazem vistas grossas e em análises mais criteriosas, descobre-se problemas com as instalações, envolvendo cabos e suas rotas e acondicionamentos, blindagens e aterramentos.

Além disso, a convivência de equipamentos em diversas tecnologias somada à inadequação das instalações facilita a emissão de energia eletromagnética e é comum que se tenha problemas de compatibilidade eletromagnética (EMC).

Neste artigo veremos como minimizar problemas com dicas de instalações em Profibus-DP e Profibus-PA.

## ARQUITETURA DO SISTEMA DE CONTROLE DE PROCESSO

Na prática existem diversos fabricantes de sistemas de controle, assim como várias possibilidades de arquiteturas, mas basicamente deve-se atentar para:

- O número de estações *host* e estações de engenharia;
- O número de controladores;
- A hierarquia da comunicação;
- As atribuições dos dispositivos e equipamentos de campo aos seus respectivos controladores;
- O método de conexão dos equipamentos de campo;
- As condições envolvendo áreas à prova de explosão, segurança intrínseca, emissões eletromagnéticas, condições ambientais, distribuição de cabeamento, aterramento etc.

A figura 1 mostra uma arquitetura típica, onde se tem o controlador Profibus, estações de engenharia, ferramentas de parametrização, acopladores e outros elementos da rede.

Vejamos a seguir detalhes sobre o meio físico, que nos ajudarão a entender melhor as técnicas adequadas de instalações.

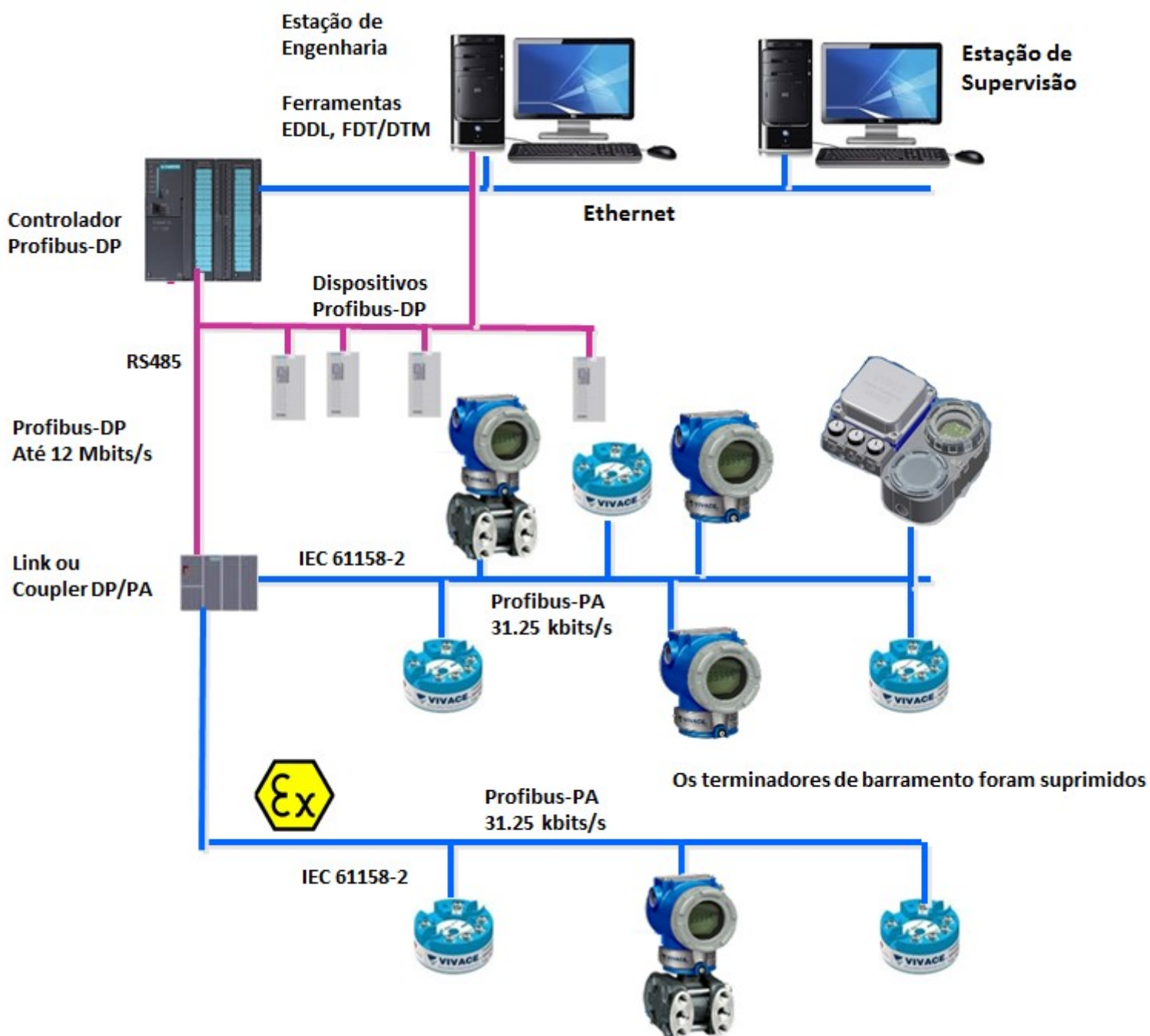


Figura 1 – Arquitetura típica Profibus.

## PROFIBUS E O MEIO FÍSICO

No modelo de referência ISO/OSI, a camada 1 define o método de transmissão de dados físico, elétrico e mecânico. Isto inclui o tipo de codificação e o padrão de transmissão utilizado. A camada 1 é chamada de camada física.

O Profibus fornece diferentes versões da camada 1 quanto à tecnologia de transmissão (veja Tabela 1). Todas as versões são baseadas em padrões internacionais e estão declaradas para Profibus em ambas as normas IEC 61158 e IEC 61784.

| Grupo de Perfis | Link de Dados                                       | Camada Física                                      | Implementação |
|-----------------|---|--|---------------|
| Perfil 3/1      | Subconjuntos da IEC 61158<br>Transmissão assíncrona | RS485<br>Plastic fiber<br>Glass fiber<br>PCF fiber | PROFIBUS      |
| Perfil 3/2      | Subconjuntos da IEC 61158<br>Transmissão síncrona   | MBP  | PROFIBUS      |
| Perfil 3/3      | ISO/IEC8802-3<br>TCP/UDP/IP/Ethernet                | ISO/IEC 8802-3                                     | PROFINET      |

Tabela 1- Propriedades da família do perfil de comunicação CPF3  
(CPF – Communication Profile Families, Profibus).

A aplicação de um sistema de comunicação industrial é amplamente influenciada pela escolha do meio de transmissão disponível. Assim sendo, aos requisitos de uso genérico, tais como alta confiabilidade de transmissão, grandes distâncias a serem cobertas e alta velocidade de transmissão, somam-se as exigências específicas da área de automação de processos, tais como operação em área classificada, transmissão de dados e alimentação no mesmo meio físico, dentre outras.

Partindo-se do princípio de que não é possível atender a todos estes requisitos com um único meio de transmissão, existem atualmente três tipos básicos de meio físicos de comunicação disponíveis no Profibus:

- **RS485**- para uso universal, em especial em sistemas de automação da manufatura;
- **IEC 61158-2**- para aplicações em sistemas de automação em controle de processo;
- **Fibra Óptica**- para aplicações em sistemas que demandam grande imunidade às interferências e grandes distâncias.

*Obs: Atualmente, produtos com tecnologia infravermelho e wireless já estão disponíveis.*

*Links* e acopladores são dispositivos para acoplamento entre vários meios de transmissão. Enquanto o termo Acoplador (*Coupler*) aplica-se a dispositivos que implementam o protocolo somente no que refere-se ao meio físico de transmissão, o termo *Link* aplica-se aos dispositivos inteligentes que oferecem maiores opções na operação entre sub-redes.

## RS485

O padrão RS485 é a tecnologia de transmissão mais frequentemente encontrada no Profibus. Sua aplicação inclui todas as áreas nas quais uma alta taxa de transmissão, aliada a uma instalação simples e barata, se faz necessária. Um par trançado de cobre blindado com um único par condutor é o suficiente neste caso.

A tecnologia de transmissão RS485 é muito fácil de ser manuseada. O uso de par trançado não requer nenhum conhecimento ou habilidade especial. A topologia, por sua vez, permite a adição e remoção de estações, bem como um *start-up* do tipo passo-a-passo, sem afetar outras estações. Expansões futuras, portanto, podem ser implementadas sem afetar as estações que já se encontram em operação.

Uma nova opção é a possibilidade do RS485 também operar em áreas intrinsecamente seguras (RS485-IS, veja explanação no final desta seção).

Taxas de transmissão entre 9,6 kbits/s e 12 Mbits/s podem ser selecionadas, porém uma única taxa de transmissão é selecionada para todos os dispositivos no barramento, quando o sistema é inicializado. Redes Profibus-DP trocam dados segundo a codificação NRZ (*Non-Return to Zero*), onde o nível lógico do sinal não se altera durante a transmissão de bits 0 e 1. No Profibus, um caractere é formado por 11 bits (1 *start bit*, 8 bits de dados, 1 bit de paridade e 1 *stop bit*). Quando a linha está ociosa, o nível lógico correspondente ao bit 1 é mantido, e só se modifica para o nível 0 quando se inicia um novo *start bit*.

Até 32 estações podem ser conectadas diretamente, sendo que o máximo comprimento de linha permitido depende da taxa de transmissão.

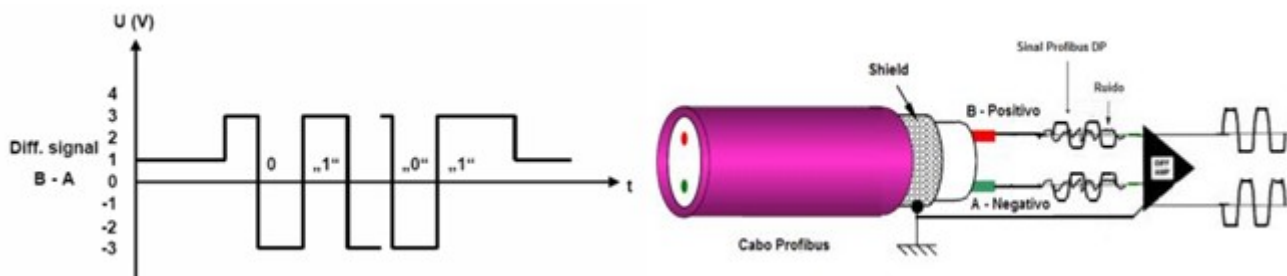


Figura 2 – Sinal típico Profibus-DP com codificação NRZ.

## CABEAMENTO

Todos os dispositivos são ligados a uma estrutura de tipo barramento linear. Até 32 estações (mestres ou escravos) podem ser conectadas a um único segmento. O barramento contém um circuito terminador ativo no início e no fim de cada segmento. Para assegurar uma operação livre de erros, ambas as terminações do barramento devem estar sempre ativas, garantindo-se assim potencial pré-determinado de circuito aberto no barramento.

Normalmente estes terminadores encontram-se nos próprios conectores de barramento ou nos dispositivos de campo, acessíveis através de uma *dip-switch*. No caso em que exista a necessidade de se conectar mais de 32 estações, ou no caso em que a distância total entre as estações ultrapassar um determinado limite, devem ser utilizados repetidores (*repeaters*) para interconectar diferentes segmentos do barramento.

A tabela 2 indica a pinagem completa em conectores Profibus:

| Pino                  | Sinal       | Significado                                  |
|-----------------------|-------------|--|
| 1                     | Shield      | Blindagem                                    |
| 2                     | M24         | Referência para 24V                          |
| 3                     | RxD/TxD-P * | Receive/Transmission +                       |
| 4                     | CNTR-P      | Sinal de controle para repetidores (direção) |
| 5                     | DGND *      | Referência para 5V                           |
| 6                     | VP *        | +5V  |
| 7                     | P24         | +24V   |
| 8                     | RxD/TxD-N * | Receive/Transmission -                       |
| 9                     | CNTR-N      | Sinal de controle para repetidores (direção) |
| * Sinais obrigatórios |             |  |

Tabela 2 - Pinagem em conectores SUB D de 9 pinos.

A blindagem do cabo deve ser conectada a cada dispositivo Profibus-DP para prevenir o acoplamento de ruídos eletromagnéticos no sinal. Cada estação escrava deve possuir, portanto, um conector fêmea DB de 9 pinos e fornecer para a linha os potenciais de 5V (VP) e DGND através dos pinos 6 e 5, de forma a ser adequada à operação dos terminadores de linha.

O sinal 5V (VP) deve ser capaz de entregar no mínimo 10 mA para alimentar os terminadores de linha, que podem estar fisicamente localizados no conector (usualmente) ou no próprio dispositivo.

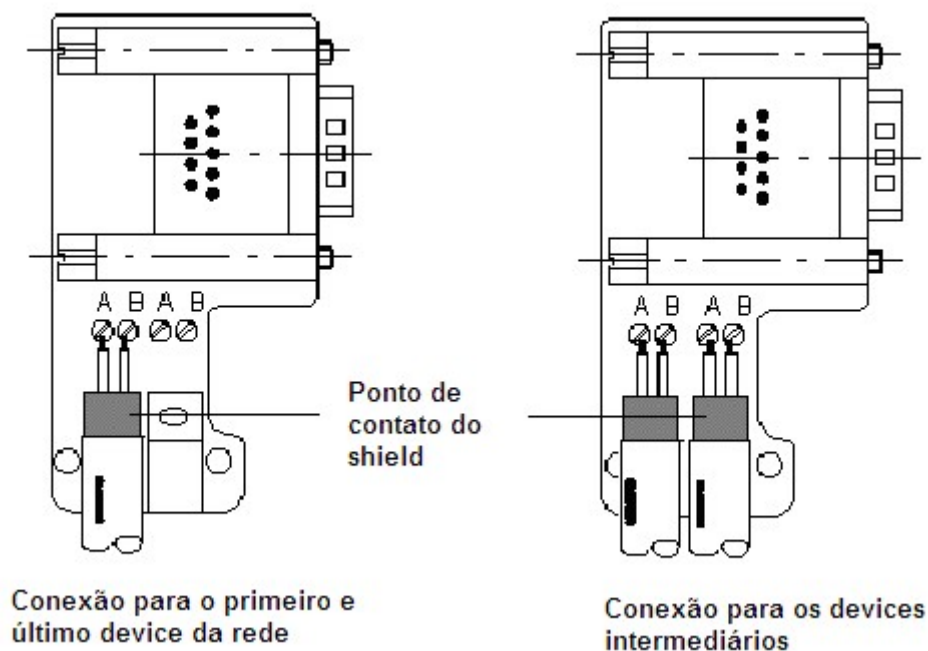


Figura 3 – Conector Profibus-DP DB9.

No caso de redes com taxas de comunicação superiores a 1,5 Mbits/s, a seguinte configuração de terminação deve ser utilizada para compensar reflexões de sinal causadas pela carga capacitiva das estações:

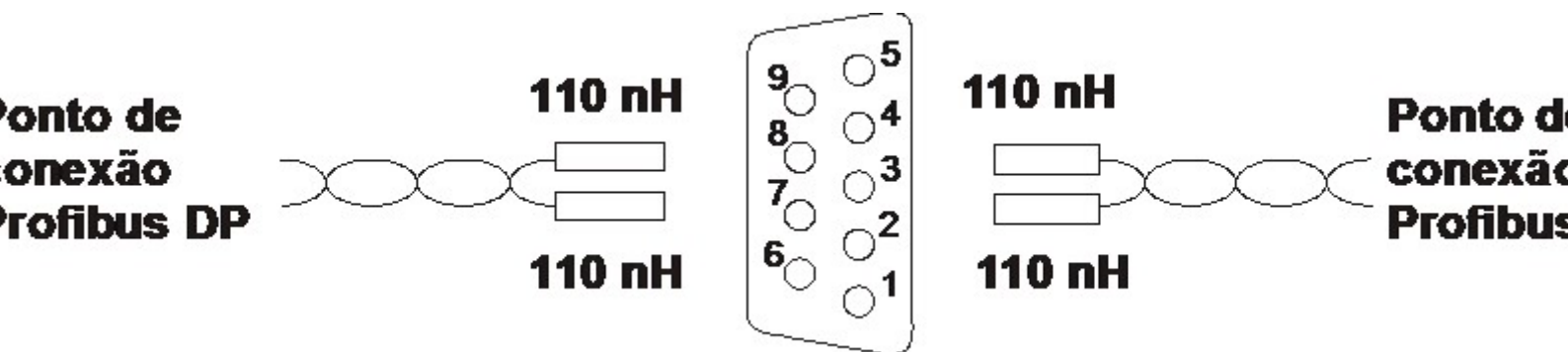


Figura 4 – Ligação de conectores e indutores na rede Profibus-DP.

Estes indutores ajudam a evitar efeito reflexivo proporcionado pelas capacitâncias internas dos equipamentos em cabos com menos de 1 m entre estações DPs. Evite deixar conexões sem a proteção do cabo (*stub-lines*), que podem favorecer reflexões.

É recomendado deixar sempre mais de 1 m de cabo entre as estações DPs, para que não haja efeito capacitivo entre as estações e a impedância do cabo elimine este efeito. Na condição de menos de 1 m de cabo entre as estações haverá uma soma de capacitâncias de entrada das estações favorecendo as reflexões.



Figura 5 – Sinal Profibus-DP com reflexões.

As características desejáveis de um cabo Profibus-DP são:

- Área condutora: 0,34 mm<sup>2</sup> (AWG 22);
- Impedância: 35 a 165 (nominal 150 ) nas frequências de 3 a 20 MHz;
- Capacitância: < 30 pF/m;
- Resistência de Loop: < 110 /km;
- Para o cabo tipo A, a maior distância é 1200 m.

| Baud Rate(kbit/s) | TroncoMáximo (m) | SpurMáximo (m) | MáximaExpansão (m) |
|-------------------|------------------|----------------|--------------------|
| 9,6               | 500,0            | 500,0          | 10000              |
| 19,2              | 500,0            | 500,0          | 10000              |
| 93,75             | 900,0            | 100,0          | 10000              |
| 187,5             | 967,0            | 33,0           | 10000              |
| 500,0             | 380,0            | 20,0           | 4000               |
| 1500,0            | 193,4            | 6,6            | 2000               |
| 3000,0            | 100,0            | 0,0            | 1000               |
| 6000,0            | 100,0            | 0,0            | 1000               |
| 12000,0           | 100,0            | 0,0            | 1000               |

Tabela 3 – Taxa de transmissão e alcance para cabo tipo A.

A capacitância típica de um dispositivo Profibus-DP conectado (conector, *driver* RS485, componentes) é de 15 pF a 25 pF. Se um conector alternativo ao DB9 fêmea for utilizado, o fabricante deverá garantir que os níveis de reflexão não extrapolem os limites definidos por norma. Cabos e conectores para Profibus são oferecidos por uma extensa gama de fabricantes.

Durante a instalação, observe atentamente a polaridade dos sinais (positiva e negativa) de dados (pinos 3 e 8). O uso da blindagem é absolutamente essencial para se obter alta imunidade contra interferências eletromagnéticas. A blindagem por sua vez deve ser conectada ao sistema de aterramento em ambos os lados através de bornes de aterramento adequados.

Adicionalmente recomenda-se que os cabos de comunicação sejam mantidos separados dos cabos de alta tensão. O uso de derivação deve ser evitado para taxas de transmissão acima de 1,5 Mbits/s. Os conectores disponíveis no mercado hoje permitem que o cabo do barramento entre e saia diretamente no conector,



possibilitando a um dispositivo ser conectado e desconectado da rede sem interromper a comunicação.

Nota-se que quando problemas ocorrem em uma rede Profibus, cerca de 90% dos casos são provocados por incorreta ligação e/ou instalação. Estes problemas podem ser facilmente solucionados com o uso de equipamentos de teste, os quais detectam falhas nas conexões.

É possível conectar até 126 estações em um sistema Profibus. Para ser capaz de operar com este número de estações, o sistema deve ser dividido em segmentos individuais, conectados por repetidores. Um repetidor, estação escrava, processa o sinal com a finalidade de identificar a comunicação entre estações em segmentos distintos.

Em cada segmento podem se conectar até 32 estações, inclusive o repetidor. É possível configurar segmentos sem estações, de forma a cobrir longas distâncias. Com o uso de fibras óticas, é possível que estações escravos se distanciem em torno de alguns quilômetros. A Vivace disponibiliza um repetidor ótico para Profibus-PA (VRP10-O).

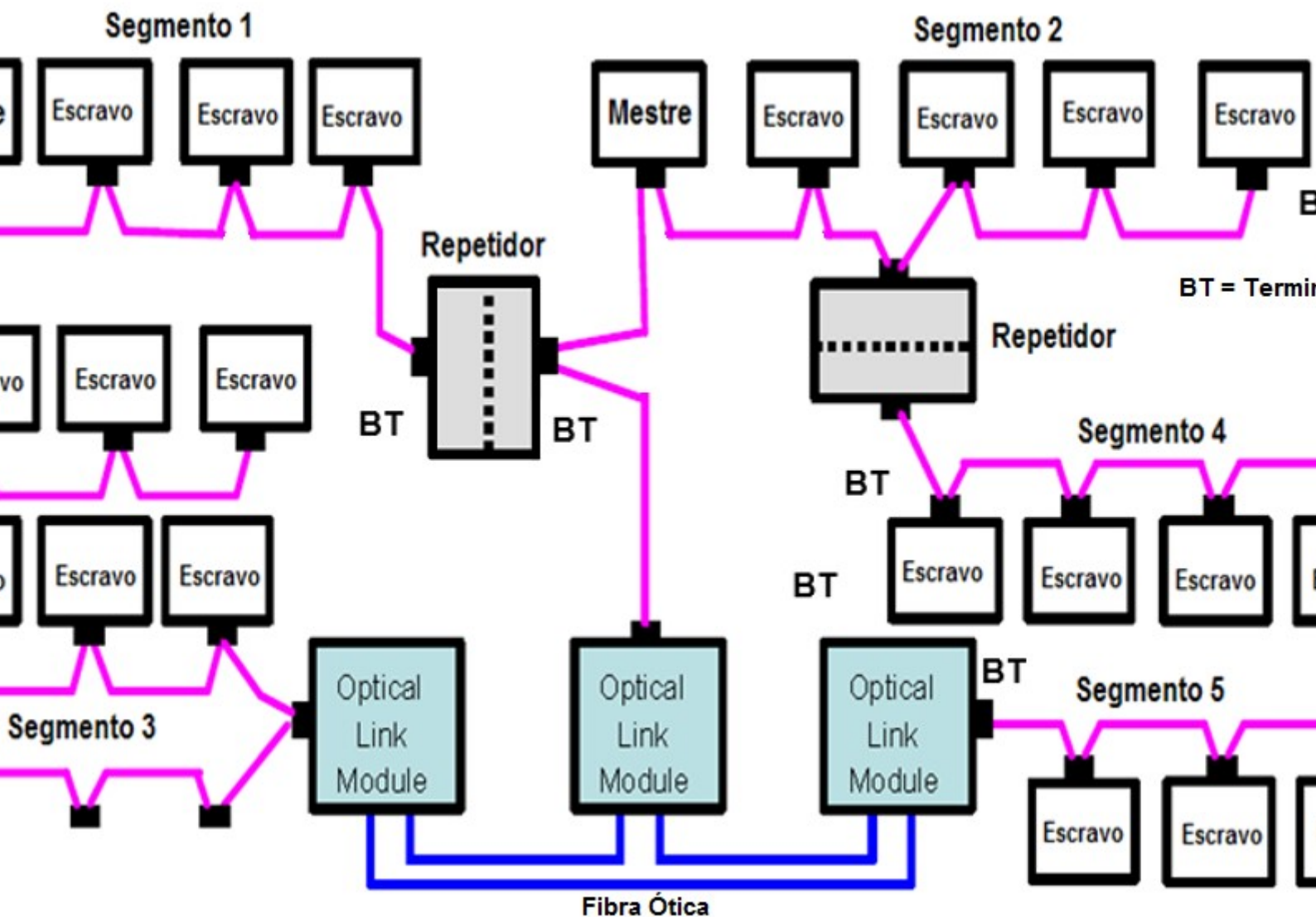


Figura 6 – Repetidores, terminadores e links óticos.

A figura 7 mostra o efeito capacitivo em um segmento pelo excesso de cabo e spurs:

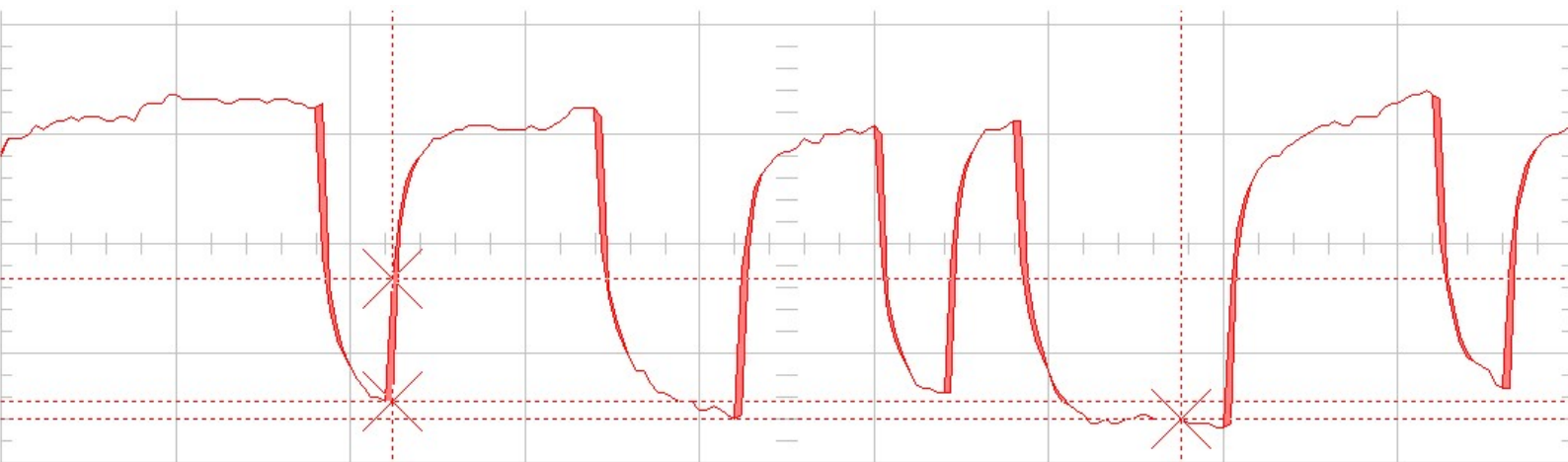


Figura 7 - Efeito capacitivo em um segmento pelo excesso de cabo e *spurs*.

A figura 8 mostra o sinal após a utilização de um repetidor neste mesmo segmento da figura 7:

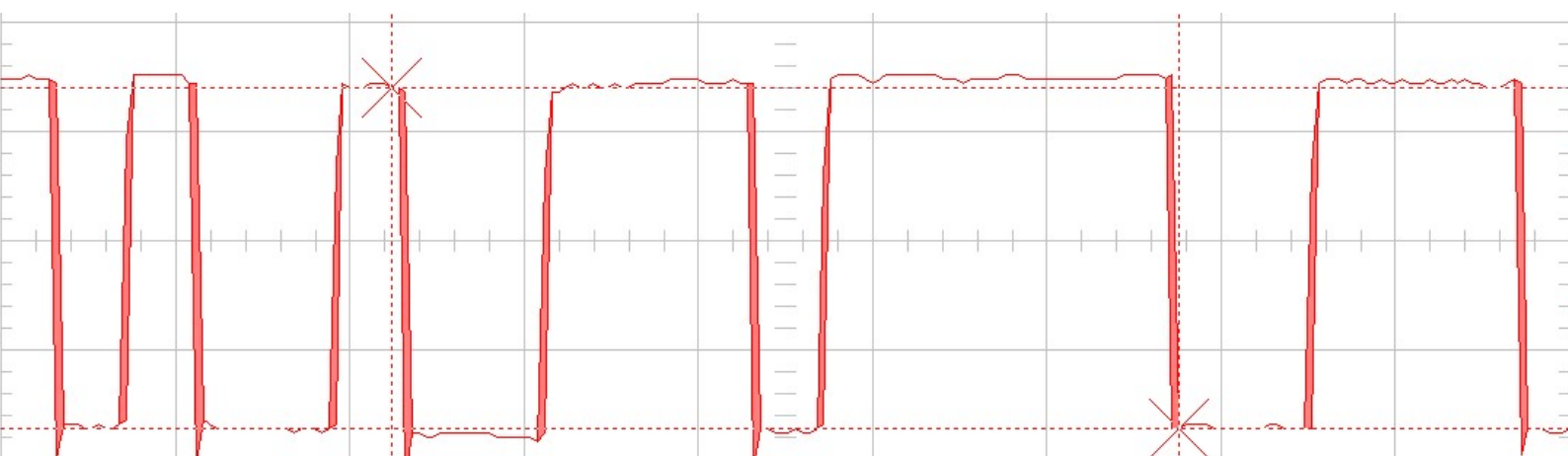


Figura 8 – Sinal corrigido após a instalação do repetidor DP.

## PADRÃO RS485-IS

Houve uma grande demanda entre os usuários no apoio ao uso de RS485 com suas taxas de transmissão rápidas em áreas intrinsecamente seguras. O PNO formulou uma diretriz para a configuração de soluções RS485 em áreas intrinsecamente seguras com simples troca de dispositivo.

A especificação da interface detalha os níveis para corrente e tensão que devem ser aderidas por todas as estações para assegurar funcionamento seguro durante a operação. Um circuito elétrico permite a máxima corrente a um nível de tensão especificado. Ao conectar fontes ativas, a soma das correntes de todas as estações não deve exceder a máxima corrente permitida.

Uma inovação do conceito RS485-IS é que, ao contrário do modelo FISCO (veja adiante), que somente tem uma fonte intrinsecamente segura, todas as estações agora representam fontes ativas. As contínuas investigações da agência de teste nos levam a esperar que seja possível conectar até 32 estações ao barramento intrinsecamente seguro.

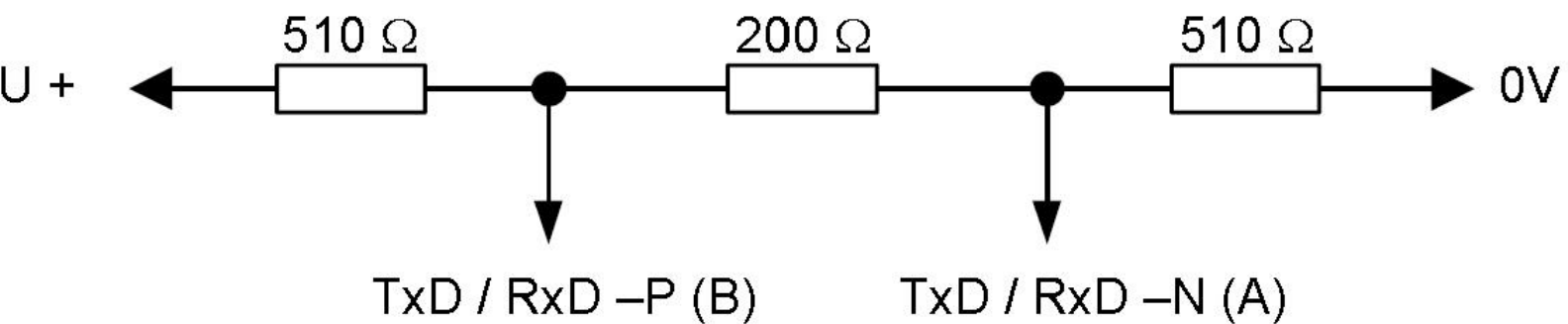
A especificação dos detalhes da interface e os níveis para corrente e tensão, que precisam ser aderidos para todas as estações, devem assegurar um funcionamento seguro durante a operação.

Vejamos algumas características:



- Áreas perigosas (Ex-i);
  - RS485-IS: cada estação representa fontes ativas;
  - Tensão de saída máxima ( $U_o$ ) = 4,2 V;
  - $L/R < 15 \mu\text{H/}$  (Cabo);
  - $I_o = 4,8 \text{ A}$ ;
  - Equipamentos, *Couplers*, *Links* e Terminadores devem atender à classificação;
  - A máxima corrente de um equipamento DP-IS é 0,149 A;
  - A corrente restante de 32 mA é reservada para os 2 BTs ativos;
  - A resistência limitante da corrente vale 28,3 ;
  - Máximo *baud rate*: 1,5 Mbits/s.

A figura 9 detalha a terminação para a RS485-IS:



(U+) of 3.3 V  $\pm 5$  %.

Figura 9 – Terminador RS485-IS.

Para detalhes de *shield* e aterramento, veja a figura 10.

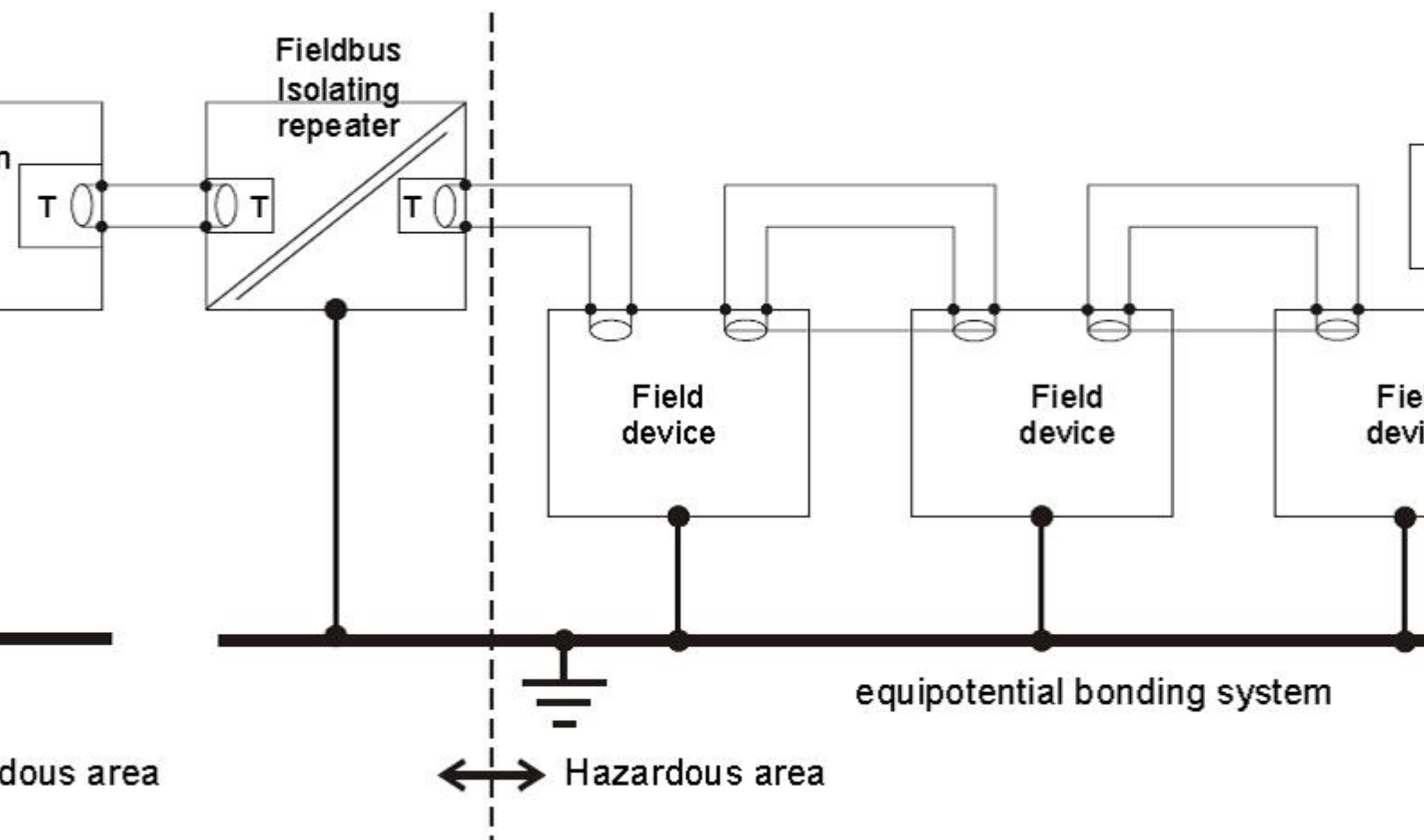


Figura 10 – *Shield* e aterramento no RS485-IS.

Em resumo, devemos verificar para RS485-IS se:

- Os manuais de cada dispositivo estão de acordo com PTB-Mitteilungen/1/;
- Todos os dispositivos estão de acordo com os guias do PNO (Certificado);
- O cabo utilizado está de acordo com as especificações do cabo tipo A (IEC 61158/IEC61784 /3/) (L', C' and R');
- O cabo atende às regulações à prova de explosão (EN 50014 /19/, EN 50020 /5/ e EN 60079-14 /7/, em termos de instalação, diâmetro mínimo do condutor etc);
- A máxima corrente de cada dispositivo DP-IS é  $\leq 0,149$  A e a corrente para cada BT é  $\leq 16$  mA;
- O número máximo de dispositivos é 32 por segmento;
- A tensão de saída máxima é  $(U_0) = 4,2$  V;
- $L/R < 15 \mu\text{H/}$  (Cabo);
- $I_0 \leq 4,8$  A;
- Máximo *baud rate*: 1,5 Mbits/s;
- A distância máxima está aplicada em função do *baud rate*.

*Para maiores detalhes consulte a documentação da Profibus International.*

## MEIO DE TRANSMISSÃO IEC 61158-2

O Profibus-PA é a solução Profibus que atende os requisitos da automação de processos, onde se tem a conexão de sistemas de automação e sistemas de controle de processo com equipamentos de campo, tais como: transmissores de pressão, temperatura, conversores, posicionadores, dentre outros. Pode ser usada em substituição ao padrão 4 a 20 mA.

Existem vantagens potenciais da utilização dessa tecnologia, onde resumidamente destacam-se as vantagens

funcionais (transmissão de informações confiáveis, tratamento de status das variáveis, sistema de segurança em caso de falha, equipamentos com capacidades de auto-diagnóstico, faixa de trabalho dos equipamentos, alta resolução nas medições, integração com controle discreto em alta velocidade, aplicações em qualquer segmento, dentre outras).

Além dos benefícios econômicos pertinentes às instalações (redução de até 40% em alguns casos, em relação aos sistemas convencionais), custos de manutenção (redução de até 25% em alguns casos, em relação aos sistemas convencionais) e menor tempo de *startup*, oferece ainda um aumento significativo em funcionalidade e segurança.

O Profibus-PA permite a medição e controle por uma linha a dois fios simples, podendo ainda alimentar os equipamentos de campo em áreas intrinsecamente seguras. Além disso, possibilita a manutenção e conexão/desconexão de equipamentos até mesmo durante a operação, sem interferir em outras estações em áreas potencialmente explosivas.

O Profibus-PA foi desenvolvido em cooperação com os usuários da Indústria de Controle e Processo (NAMUR), satisfazendo as exigências especiais dessa área de aplicação:

- Perfil original da aplicação para a automação do processo e interoperabilidade dos equipamentos de campo dos diferentes fabricantes;
- Adição e remoção de estações de barramentos mesmo em áreas intrinsecamente seguras, sem influência para outras estações;
- Comunicação transparente através dos acopladores de segmento entre o barramento de automação do processo Profibus-PA e o barramento de automação industrial Profibus-DP;
- Alimentação e transmissão de dados sobre o mesmo par de fios baseado na tecnologia IEC 61158-2;
- Uso em áreas potencialmente explosivas com blindagem explosiva tipo “intrinsecamente segura” ou “sem segurança intrínseca”.

A transmissão síncrona, em conformidade à norma IEC 61158-2, possui uma taxa de transmissão definida em 31,25 Kbits/s, e veio a atender os requisitos das indústrias químicas e petroquímicas. Permite, além de segurança intrínseca, que os dispositivos de campo sejam energizados pelo próprio barramento, possibilitando que a tecnologia seja utilizada em áreas classificadas.

As opções e limites do Profibus com tecnologia de transmissão IEC 61158-2 para uso em áreas potencialmente explosivas são definidas pelo modelo FISCO (*Fieldbus Intrinsically Safe Concept*). O modelo FISCO foi desenvolvido pelo instituto alemão PTB - *Physikalisch Technische Bundesanstalt* (Instituto Tecnológico de Física) e é hoje internacionalmente reconhecido como o modelo básico para barramentos em áreas classificadas.

A transmissão é frequentemente referida como H1 e se baseia nos seguintes princípios:

- Cada segmento possui somente uma fonte de energia, a fonte de alimentação;
- Alimentação não é fornecida ao barramento enquanto uma estação está enviando um sinal;
- Os dispositivos de campo consomem uma corrente básica constante quando em estado de repouso;
- Os dispositivos de campo agem como consumidores passivos de corrente (*sink*);
- Uma terminação passiva de linha é necessária, em ambos os fins da linha principal do barramento;
- Topologias linear, árvore e estrela são permitidas.

No caso da modulação, supõe-se uma corrente básica de pelo menos 10 mA consumida por cada dispositivo no barramento. Através da energização do barramento, esta corrente alimenta os dispositivos de campo e os sinais de comunicação são gerados pelo dispositivo, que os enviará por modulação de + /- 9 mA sobre a corrente básica.

|                                       |  |
|---------------------------------------|--|
| <b>Transmissão de Dados</b>           | Digital, sincronizado a bit, código Manchester                                     |
| <b>Taxa de Transmissão</b>            | 31,25 kbits/s, modo tensão   |
| <b>Segurança de Dados</b>             | Preâmbulo, <i>start</i> e <i>end limiter</i> e FSC ( <i>frame check sequence</i> ) |
| <b>Cabos</b>                          | Par trançado blindado  |
| <b>Alimentação</b>                    | Via barramento ou externa (9-32 Vcc)   |
| <b>Classe Proteção à Explosão</b>     | Segurança Intrínseca (Eex ia/ib) e invólucro (Eex d/m/p/q)                         |
| <b>Topologia</b>                      | Linha ou árvore, ou combinadas.  |
| <b>Número de Estações</b>             | Até 32 estações por segmento, máximo de 126  |
| <b>Distância Máxima sem repetidor</b> | 1900 m (Cabo tipo A)   |
| <b>Repetidores</b>                    | Até 4 repetidores  |

Tabela 4 - Características da IEC 61158-2.

Para operar uma rede Profibus em área classificada é necessário que todos os componentes utilizados na área classificada sejam aprovados e certificados de acordo com o modelo FISCO e IEC 61158-2 por organismos certificadores autorizados, tais como PTB, BVS (Alemanha), CEPEL, UL, FM (EUA).

Se todos os componentes utilizados forem certificados e as regras para seleção da fonte de alimentação, comprimento de cabo e terminadores forem observadas, então nenhum tipo de aprovação adicional do sistema será requerida para o comissionamento da rede Profibus.

## FISCO

O conceito FISCO foi otimizado para que seja permitido um número maior de equipamentos de campo, de acordo com o comprimento do barramento, levando-se em conta a variação das características do cabo ( $R'$ ,  $L'$  e  $C'$ ) e terminadores, atendendo a categorias e grupos de gases com uma simples avaliação da instalação envolvendo segurança intrínseca.

- $R' = 15 \dots 150 \text{ Ohm/km}$ ;
- $L' = 0,4 \dots 1 \text{ mH/km}$ ;
- $C' = 80 \dots 200 \text{ nF/km}$ .
- Cabo tipo A = 0,8 mm<sup>2</sup> (AWG18)
- Terminadores:
  - $R = 90 \dots 100 \text{ Ohms}$
  - $C = 0 \dots 2.2 \text{ } \mu\text{F}$

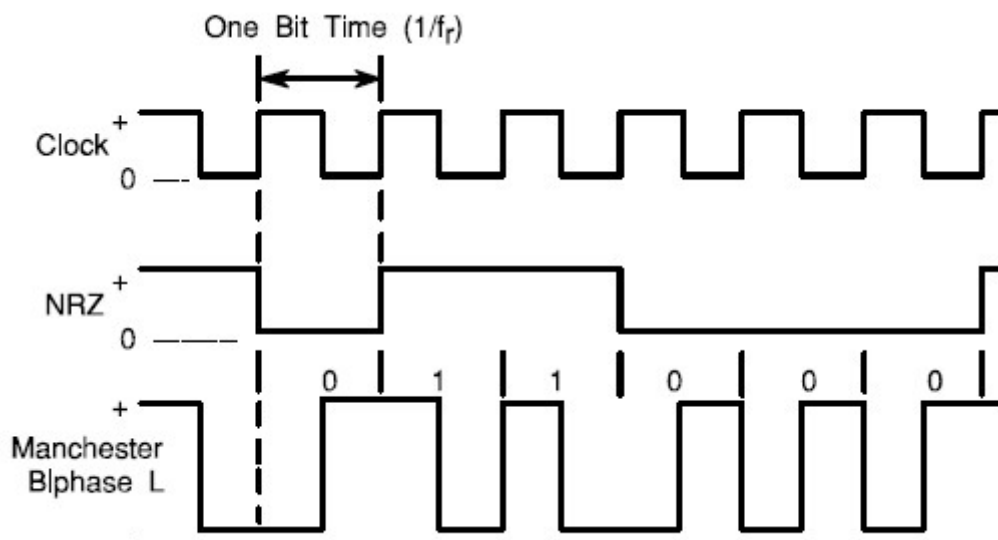


Figura 11– Exemplo de sinal Profibus-PA em modo tensão.

Com isto, aumentou-se a capacidade de corrente por segmento, facilitando a avaliação pelo usuário. Além disso, ao adquirir produtos certificados, o usuário não precisa preocupar-se mais com cálculos, mesmo em substituição durante a operação.

A transmissão de um equipamento tipicamente fornece 10 mA a 31,25 kbit/s em uma carga equivalente de 50  $\Omega$ , criando um sinal de tensão modulado de 750 mV a 1000 mV pico a pico. A fonte de alimentação deve fornecer de 9 a 32 Vcc, porém em aplicações seguras (IS) deve-se atender os requisitos das barreiras de segurança intrínseca.

O comprimento total do cabeamento é a somatória do tamanho do *trunk* (barramento principal) e todos os *spurs* (derivações maiores que 1 m), sendo que o cabo tipo A deve possuir, no máximo, 1900 m em áreas não-seguras. Em áreas seguras deve possuir, no máximo, 1000 m com o cabo tipo A e os *spurs* não devem exceder 30 m.

## INSTRUÇÕES DE INSTALAÇÃO PARA O IEC 61158-2

Normalmente, na sala de controle estão localizados os sistemas de controle de processo, bem como dispositivos de monitoração e operação interconectados através do padrão RS485. No campo, acopladores (*couplers*) ou *links* adaptam os sinais do segmento RS485 aos sinais do segmento IEC 61158-2. Eles também fornecem a corrente para alimentação remota dos dispositivos de campo. A fonte de alimentação limita a corrente e tensão no segmento IEC 61158-2.

Os acopladores de segmento (*couplers*) são conversores de sinal que adaptam os sinais RS485 ao nível do sinal IEC 61158-2. Do ponto de vista do protocolo os acopladores são transparentes. Se acopladores de segmento são utilizados, a velocidade do segmento RS485 ficará limitada no máximo a 45,45 kbit/s ou 93,75 kbit/s, ou até 12 Mbit/s em se tratando de *couplers* de alta velocidade.

Os *links*, por sua vez, possuem sua própria inteligência intrínseca. Eles tornam todos os dispositivos conectados ao segmento IEC 61158-2 em um único dispositivo escravo no segmento RS485. Neste caso não existe limitação de velocidade no segmento RS485, o que significa que é possível implementar redes rápidas, por exemplo, para funções de controle, incluindo dispositivos de campo conectados em IEC 61158-2. Além disso, aumentam a capacidade de endereçamento.

A rede Profibus-PA permite estruturas em árvore ou linha, ou ainda uma combinação das duas. A combinação geralmente otimiza o comprimento do *bus* e permite a adaptação de um sistema eventualmente

existente.

|                                 |                              |
|---------------------------------|------------------------------|
| <b>Cabo</b>                     | Par trançado blindado        |
| <b>Área do Condutor</b>         | 0,8 mm <sup>2</sup> (AWG 18) |
| <b>Resistência de Loop</b>      | 44 Ohms/Km                   |
| <b>Impedância a 31.25 kHz</b>   | 100 Ohms +/-20%              |
| <b>Atenuação a 39 kHz</b>       | 3 dB/Km                      |
| <b>Capacitância Assimétrica</b> | 2 nF/Km                      |

Tabela 5 - Especificação do cabo para IEC 61158-2.

Em uma estrutura linear, os equipamentos de campos são conectados ao cabo principal através de conectores do tipo T ou das chamadas caixas de junções. A estrutura em árvore pode ser comparada à técnica clássica de instalação em campo. O cabo multivias pode ser substituído pelo par trançado do barramento. O painel de distribuição continua a ser utilizado para a conexão dos dispositivos de campo e para a instalação dos terminadores de barramento. Quando uma estrutura em árvore é utilizada, todos os dispositivos de campo conectados ao segmento de rede são interligados em paralelo ao distribuidor.

Independentemente da topologia utilizada, o comprimento da derivação da ligação deverá ser considerado no cálculo do comprimento total do segmento. Uma derivação não deve ultrapassar 30 m em aplicações intrinsecamente seguras. Um par de fios blindados é utilizado como meio de transmissão. Ambas as terminações do cabo devem possuir um terminador passivo de linha, que consiste em um elemento RC (um resistor em série de 100 Ohm e um capacitor de 1 µF). Tanto os *couplers* quanto os *links* podem possuir o terminador de barramento integrados. O número de estações que podem ser conectadas a um segmento é limitado a 32. Este número pode ser reduzido em função do tipo de classe de proteção a explosões.

Em redes intrinsecamente seguras, tanto a tensão máxima quanto a corrente máxima de alimentação são especificadas dentro de limites claramente definidos.

Observe que, mesmo nos casos em que a segurança intrínseca não é utilizada, a potência da fonte de alimentação é limitada.

| <b>Tipo</b> | <b>Área de Aplicação</b>   | <b>Alimentação</b> | <b>Corrente Máxima</b> | <b>Potência Máxima</b> | <b>No. Típico de Estações</b> |
|-------------|----------------------------|--------------------|------------------------|------------------------|-------------------------------|
| <b>I</b>    | EEX ia/ib IIC              | 13,5 V             | 110 mA                 | 1,8 W                  | 8                             |
| <b>II</b>   | EExib IIC                  | 13,5 V             | 110 mA                 | 1,8 W                  | 8                             |
| <b>III</b>  | Eexib IIB                  | 13,5 V             | 250 mA                 | 4,2 W                  | 22                            |
| <b>IV</b>   | Não intrinsecamente seguro | 24,0 V             | 500 mA                 | 12,0 W                 | 32                            |

Importante: Esta especificação é baseada em uma corrente de consumo de 10 mA por equipamento de campo Profibus-PA.

Tabela 6- Alimentação padrão.

De modo geral, para determinar o comprimento máximo do barramento, calcula-se a corrente consumida pelos dispositivos de campo, seleciona-se uma unidade de alimentação, conforme a tabela 6, e determina-se o comprimento para o tipo de cabo selecionado conforme a tabela 7.

A corrente necessária é obtida da soma das correntes básicas dos dispositivos de campo do segmento selecionado, somada a uma reserva de corrente de 9 mA por segmento, destinado para a operação do FDE (corrente consumida pelo equipamento quando em falha). O FDE evita que dispositivos defeituosos bloqueiem o barramento permanentemente.

|               |   | <b>Tipo I</b> | <b>Tipo II</b> | <b>Tipo III</b> | <b>Tipo IV</b> | <b>Tipo IV</b> | <b>Tipo IV</b> |
|---------------|---|---------------|----------------|-----------------|----------------|----------------|----------------|
| <b>Tensão</b> | V | 13,5          | 13,5           | 13,5            | 24             | 24             | 24             |



| <b>Soma das correntes necessárias</b>               | mA | £110  | £110  | £250 | £110  | £250  | £500  |
|---|----|-------|-------|------|-------|-------|-------|
| <b>Comprimento da linha para 0.8 mm<sup>2</sup></b> | m  | £900  | £900  | £400 | £1900 | £1300 | £650  |
| <b>Comprimento da linha para 1.5 mm<sup>2</sup></b> | m  | £1000 | £1500 | £500 | £1900 | £1900 | £1900 |

Tabela 7 - Comprimentos de linha para IEC 61158-2.

A conexão em um barramento intrinsecamente seguro com equipamentos de campo alimentados pelo próprio barramento e equipamentos alimentados externamente é possível, desde que os dispositivos alimentados externamente estejam equipados com isolamento apropriado de acordo com EN 50020. Deve ser considerada, entretanto, no cálculo da corrente total, a corrente que o dispositivo com alimentação externa consome do barramento.

## TIPOS DE CABO RECOMENDADOS PARA PROFIBUS-PA

A IEC 61158-2 determina que o meio físico do Profibus-PA deve ser um par de fios trançados. As propriedades de um barramento de campo são determinadas pelas condições elétricas do cabo utilizado. Embora a IEC 61158-2 não especifique tecnicamente o tipo do cabo, o cabo tipo A é altamente recomendado a fim de garantir as melhores condições de comunicação e distâncias envolvidas.

A Tabela 8 apresenta as especificações dos diversos cabos a 25 °C. A maioria dos fabricantes de cabos recomenda a temperatura de operação entre -40 °C e 60 °C. É necessário verificar os pontos críticos de temperatura por onde o cabeamento será passado e se o cabo escolhido é adequado para tal temperatura. A resistência do cabo tipo A de 22 /Km é válida a 25 °C. Por exemplo, a resistência do cabo tipo A a 50 °C é 24,58 /Km. Isso deve ser levado em conta em países quentes, como o Brasil.

|  | <b>Tipo A</b>                  | <b>Tipo B</b>                                      | <b>Tipo C</b>                              | <b>Tipo D</b>                                   |
|--|--------------------------------|--|--|---|
| Descrição do Cabo  | Par trançado com <i>Shield</i> | Um ou mais pares trançados total com <i>Shield</i> | Diversos pares trançados sem <i>Shield</i> | Diversos pares não-trançados, sem <i>Shield</i> |
| Área de Seção do Condutor Nominal                            | 0,8 mm <sup>2</sup> (AWG 18)   | 0,32 mm <sup>2</sup> (AWG 22)                      | 0,13 mm <sup>2</sup> (AWG 26)              | 0,25 mm <sup>2</sup> (AWG 16)                   |
| Máxima Resistência DC ( <i>loop</i> )                        | 44 /Km                         | 112 /Km  | 264 /Km                                    | 40 /Km  |
| Impedância Característica a 31.25 kHz                        | 100 ± 20%                      | 100 ± 30%  | **   | **  |
| Máxima Atenuação a 39 kHz                                    | 3 dB/Km                        | 5 dB/Km  | 8 dB/Km                                    | 8 dB/Km   |
| Máxima Capacitância Desbalanceada                            | 2 nF/Km                        | 2 nF/Km  | **   | **  |
| Distorção de Atraso de Grupo (7.9 a 39 kHz)                  | 1,7 µs/Km                      | **   | **   | **  |
| Superfície Coberta pelo <i>Shield</i>                        | 90%                            | **   | -  | -   |
| Recomendação para Extensão de Rede (incluindo <i>spurs</i> ) | 1900 m                         | 1200 m   | 400 m                                      | 200 m   |

Tabela 8 – Características dos diversos cabos utilizados em Profibus-PA.

## COMPRIMENTO TOTAL DO CABO, REGRAS DE DISTRIBUIÇÃO E INSTALAÇÃO

O comprimento total do cabo Profibus-PA deve ser totalizado desde a saída do ponto de conversão DP/PA até o ponto mais distante do segmento, considerando as derivações. Vale lembrar que braços menores que 1 m não entram neste cálculo.

O comprimento total do cabeamento é a somatória do tamanho do *trunk* (barramento principal) e todos os *spurs* (derivações maiores que 1 m), sendo que, com cabo do tipo A, deve possuir no máximo 1900 m em

áreas não-seguras. Em áreas seguras com cabo tipo A, pode chegar no máximo a 1000 m, considerando que os *spurs* não podem exceder 30 m.

Em termos de instalação e distribuição, é recomendado evitar *splice*, ou seja, qualquer parte da rede que tenha um meio condutor especificado e um comprimento descontínuo menor que 1 m, como por exemplo: remoção de blindagem, troca do diâmetro do fio e conexão a terminais nus. Em redes com comprimento total maior que 400 m, a somatória dos comprimentos de todos os *splices* não deve ultrapassar 2% do comprimento total. Em comprimentos menores que 400 m, não deve exceder 8 m.

O comprimento máximo de um segmento PA, quando se utiliza cabo de tipos diferentes, fica limitado de acordo com a seguinte fórmula:

Onde:

- *LA*: Comprimento do cabo A;
- *LB*: Comprimento do cabo B;
- *LC*: Comprimento do cabo C;
- *LD*: Comprimento do cabo D;
- *LA max*: Comprimento máximo permitido com o cabo A (1900 m);
- *LB max*: Comprimento máximo permitido com o cabo B (1200 m);
- *LC max*: Comprimento máximo permitido com o cabo C (400 m);
- *LD max*: Comprimento máximo permitido com o cabo D (200 m).

Com relação aos braços (*spurs*), é necessário estar atento aos comprimentos dos mesmos. A quantidade de equipamentos PA (devem ser considerados os repetidores, quando houver) deve estar de acordo com a Tabela 9. Em áreas classificadas o *spur* máximo deve ser de 30 m.

| Total de equipamentos PA por segmento coupler DP/PA | Comprimento do spur(m) com 01 equipamento | Comprimento do spur (m) com 02 equipamentos | Comprimento do spur (m) com 03 equipamentos | Comprimento do spur (m) com 04 equipamentos | Comprimento considerando a quantidade máxima de spurs (m) |
|---|---|---|---|---|---|
| 1-12  | 120                                       | 90  | 60  | 30  | 12 x 120 = 1440   |
| 13-14   | 90  | 60  | 30  | 1   | 14 x 90 = 1260  |
| 15-18   | 60  | 30  | 1   | 1   | 18 x 60 = 1080  |
| 19-24   | 30  | 1   | 1   | 1   | 24 x 30 = 720   |
| 25-32   | 1   | 1   | 1   | 1   | 1 x 32 = 32   |

Tabela 9 - Spur x número de equipamentos PA.

Obs: O limite de capacitância do cabo deve ser considerado desde que o efeito no sinal de um *spur* seja menor que 300m e se assemelha a um capacitor. Na ausência de dados do fabricante do cabo, um valor de 0.15 nF/m pode ser utilizado para cabos Profibus.

$$Ct = (Ls * Cs) + Cd$$

Onde:

- *CT*: Capacitância total em nF;
- *Ls*: Comprimento do *spur* em m;
- *Cs*: Capacitância do fio por segmento em nF (padrão: 0,15);

- *Cd*: Capacitância do equipamento PA.

A atenuação associada a esta capacitância é 0,035 dB/nF. Sendo assim, a atenuação total vale:

$$A = C_t * L_s * 0.035 \text{ dB / nF} < 14 \text{ dB}$$

Sendo que 14 dB é o que permitirá o mínimo de sinal necessário para haver condições de detectá-lo com integridade.

Existem algumas regras que devem ser seguidas, em termos do cabeamento e da separação entre outros cabos, quer sejam de sinais ou de potência. Deve-se preferencialmente utilizar bandejas ou calhas metálicas, observando as distâncias conforme a tabela 10.

Nunca se deve passar o cabo Profibus-PA ao lado de linhas de alta potência, pois a indução é uma fonte de ruído e pode afetar o sinal de comunicação. Além disso, o sinal Profibus deve ser isolado de fontes de ruídos, como cabos de força, motores e inversores de frequência.

Recomenda-se colocar o cabo Profibus em guias e calhas separadas. O ideal é utilizar canaletas de alumínio, onde se tem a blindagem eletromagnética externa e interna. As correntes de *Foucault* são praticamente imunes, devido à boa condutibilidade elétrica do alumínio. Convém lembrar que o cruzamento entre os cabos deve ser feito em ângulo de 90°.

|   | <b>Cabo de comunicação Profibus-PA</b> | <b>Cabos com e sem shield: 60Vdc ou 25Vac e &lt; 400Vac</b> | <b>Cabos com e sem shield &gt; 400Vac</b> | <b>Qualquer cabo sujeito à exposição de raios</b> |
|---|--|---|---|---|
| <b>Cabo de comunicação Profibus-PA</b>            |  | 10 cm   | 20 cm                                     | 50 cm   |
| <b>Cabos com e sem shield</b>                     | 10 cm                                  |   | 10 cm                                     | 50 cm   |
| <b>60 Vdc ou 25 Vac e &lt; 400 Vac</b>            |  |   |   |   |
| <b>Cabos com e sem shield: &gt; 400 Vac</b>       | 20 cm                                  | 10 cm   |   | 50 cm   |
| <b>Qualquer cabo sujeito à exposição de raios</b> | 50 cm                                  | 50 cm   | 50 cm                                     |   |

Tabela 10 – Distâncias mínimas de separação entre cabeamentos.

## TERMINADORES DA REDE PROFIBUS-PA

Dois terminadores de barramento devem estar conectados na rede Profibus-PA, sendo um na saída do *coupler* DP/PA e o outro no último equipamento (normalmente o mais distante do *coupler*), dependendo da topologia adotada.

Se houver uma caixa de junção no final do tronco principal com vários braços (*spurs*) na distribuição do cabeamento, o terminador de campo deverá ser colocado neste ponto, o que facilitará a manutenção no

momento de remover equipamentos.

É preciso certificar-se da correta conexão do terminador, lembrando que a falta de terminadores proporcionam a intermitência da comunicação, uma vez que não há casamento de impedância, acarretando aumento da reflexão de sinal.

A falta de um terminador ou sua conexão em ponto incorreto também degrada o sinal, uma vez que parte do cabeamento funcionará como uma antena. Esta ausência pode aumentar em mais de 70% o sinal e um terminador a mais pode atenuar o sinal em até 30%. Atenuação e intermitência podem gerar falhas de comunicação.

O terminador da rede PA é composto de um resistor de  $100 \pm 2\%$  e um capacitor de  $1 \mu\text{F} \pm 20\%$  em série.

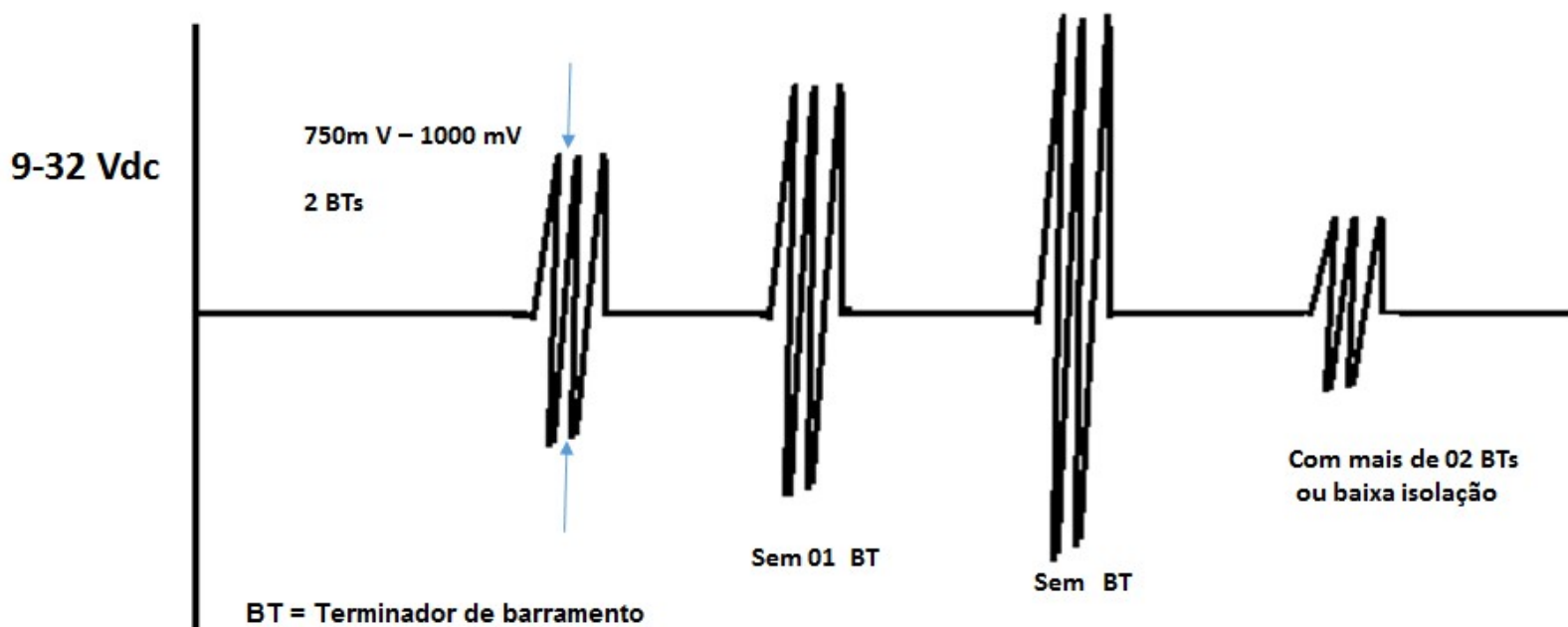


Figura 12 – Formas de onda típicas do Profibus-PA, de acordo com a terminação.

## SUPRESSOR DE TRANSIENTES

Toda vez que houver uma distância efetiva maior que 100 m na horizontal ou 10 m na vertical entre dois pontos aterrados, recomenda-se o uso de protetores de transientes, no ponto inicial e final da medição. Na prática, na horizontal, entre 50 e 100 m recomenda-se o seu uso. Esta regra também deve ser aplicada para o Profibus-DP.

É indicado instalar o protetor de transiente imediatamente após o *coupler* DP/PA, antes de cada equipamento e mesmo na caixa de junção. Em áreas classificadas, recomenda-se o uso de protetores certificados.

## FONTE DE ALIMENTAÇÃO E SINAL DE COMUNICAÇÃO PROFIBUS-PA

O consumo de energia varia de um equipamento para outro, assim como de fabricante para fabricante. É importante que a resistência do cabeamento não seja muito alta, a fim de não gerar uma queda de tensão ao longo do cabeamento. Para manter a resistência baixa são necessárias boas conexões e junções.

Em termos de sinal de alimentação, consideram-se como valores aceitáveis:

12 a 32 Vdc na saída do coupler DP/PA (depende do fabricante do *coupler*)

| Ripple (r, mv) |               | Sinal de comunicação (c, mVpp) |   |
|----------------|---------------|--------------------------------|---|
| $r < 25$       | excelente     | $750 < c < 1000$               | Excelente.  |
| $25 < r < 50$  | bom, ok       | $c > 1000$                     | Muito alto, pode ser que tem um terminador a menos. |
| $50 < r < 100$ | marginal      | $c > 1500$                     | Sem terminação.                                     |
| $> 100$        | não aceitável | $c < 250$                      | Excesso de terminação ou baixa isolamento.          |

Tabela 11 – Valores de *ripple* e amplitude do sinal de comunicação Profibus-PA.

Algumas barreiras e protetores de segmento (*spur guard* ou *segment protector*) possuem uma alta impedância em série e podem resultar em sinais até 2000 mV, ainda assim permitindo uma operação adequada. Alguns equipamentos têm polaridade, outros não, por isso é muito importante assegurar-se da correta conexão do barramento Profibus-PA aos equipamentos.

## SHIELD E ATERRAMENTO

Ao considerar a questão de *shield* e aterramento em barramentos de campo, deve-se levar em consideração:

- Compatibilidade eletromagnética (EMC);
- Proteção contra explosão;
- Proteção de pessoas.

De acordo com a IEC61158-2, aterrar significa estar permanentemente conectado ao terra através de uma impedância suficientemente baixa e com capacidade de condução suficiente para prevenir qualquer tensão que possa resultar em danos de equipamentos ou pessoas.

Linhas de tensão com 0 Volt devem ser conectadas ao terra e galvanicamente isoladas do barramento Profibus. O propósito de se aterrar o *shield* é evitar ruídos de alta frequência.

Preferencialmente, o *shield* deve ser aterrado em dois pontos, no início e final de barramento, desde que não haja diferença de potencial entre estes pontos, permitindo a existência e caminhos a corrente de *loop*. Na prática, quando esta diferença existe, recomenda-se aterrar o *shield* somente em um ponto, ou seja, na fonte de alimentação ou na barreira de segurança intrínseca. Deve-se assegurar a continuidade da blindagem do cabo em mais do que 90% do comprimento total do cabo.

O *shield* deve cobrir completamente os circuitos elétricos através dos conectores, acopladores, *splices*, caixas de distribuição e junção. Nunca deve-se utilizar o *shield* como condutor de sinal. É preciso verificar a continuidade do *shield* até o último equipamento PA do segmento, analisando a conexão e acabamento.

Em áreas classificadas, quando uma equalização de potencial entre a área segura e área perigosa não for possível, o *shield* deverá ser conectado diretamente ao terra (*equipotential bonding system*) somente no lado da área perigosa. Na área segura, o *shield* deverá ser conectado através de um acoplamento capacitivo (capacitor preferencialmente cerâmico, com dielétrico sólido,  $C \leq 10\text{nF}$ , tensão de isolamento  $\geq 1,5\text{kV}$ ).

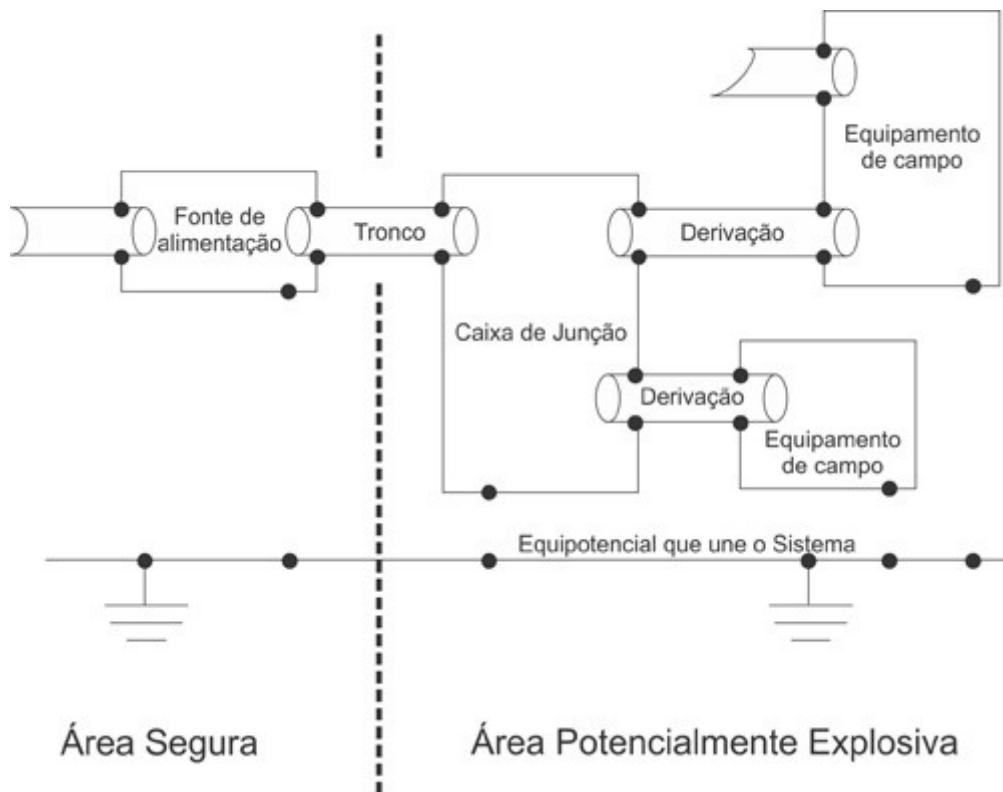


Figura 13 – Combinação ideal de shield e aterramento.

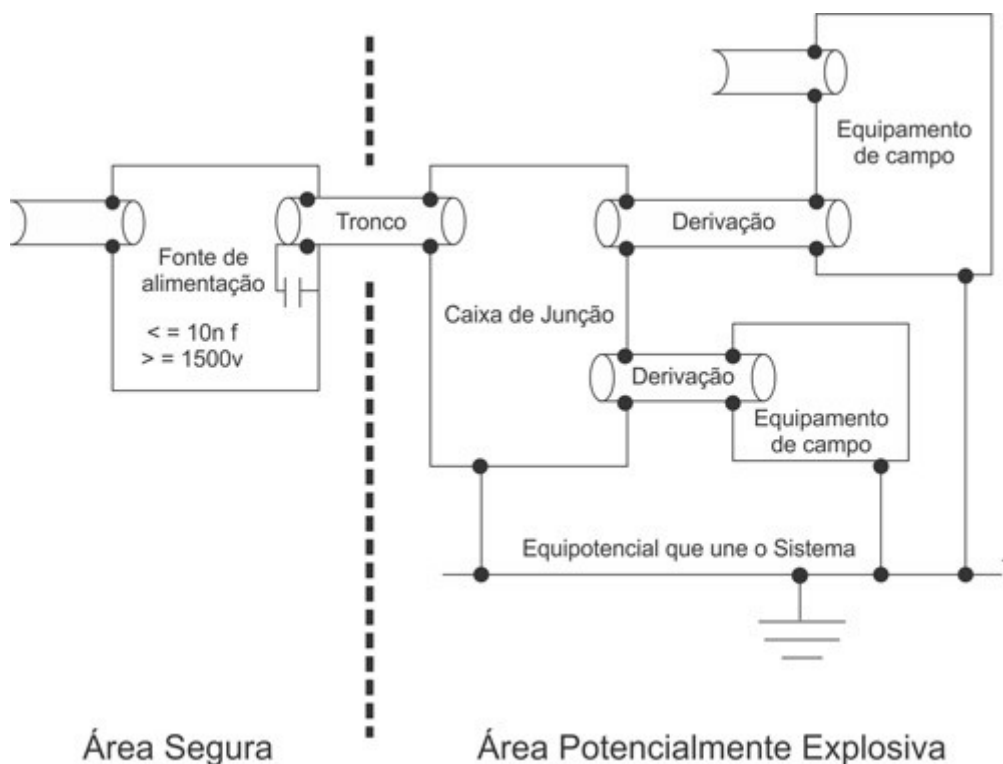


Figura 14 – Aterramento capacitivo.

A IEC 61158-2 recomenda que se tenha a isolação completa. Este método é utilizado principalmente nos Estados Unidos e na Inglaterra. Neste caso, o *shield* é isolado de todos os terras, a não ser o ponto de terra do negativo da fonte ou da barreira de segurança intrínseca do lado seguro. O *shield* tem continuidade desde a saída do *coupler* DP/PA, passando pelas caixas de junções e distribuições e chegando até os equipamentos.

As carcaças dos equipamentos são aterradas individualmente do lado não seguro. Este método tem a



desvantagem de não proteger os sinais totalmente da alta frequência podendo gerar intermitência na comunicação, dependendo da topologia e comprimento dos cabos. Recomenda-se, nestes casos, o uso de canaletas metálicas.

Outra forma complementar à primeira, seria aterrar as caixas de junções e as carcaças dos equipamentos em uma linha de equipotencial de terra do lado não seguro. Os terras do lado não seguro com o lado seguro são separados.

A condição de aterramento múltiplo também é comum, onde se tem uma proteção mais efetiva às condições de alta frequência e ruídos eletromagnéticos. Este método é preferencialmente adotado na Alemanha e em alguns países da Europa. Nele, o *shield* é aterrado no ponto de terra do negativo da fonte ou da barreira de segurança intrínseca do lado seguro e, além disso, no terra das caixas de junções e nas carcaças dos equipamentos, sendo estas também aterradas pontualmente, no lado não seguro. Outra condição seria complementar a esta, porém os terras seriam aterrados em conjunto em uma linha equipotencial de terra, unindo o lado não seguro ao lado seguro.

Para mais detalhes, deve-se sempre consultar as normas de segurança local. Recomenda-se utilizar a IEC 60079-14 como referência em aplicações em áreas classificadas.

## A FIBRA ÓTICA

A fibra ótica tem provocado uma revolução em algumas áreas, trazendo muitas vantagens em relação aos meios de transmissões convencionais. A fibra ótica é constituída de materiais dielétricos, composta de uma região central, denominada núcleo (por onde trafega a luz) e uma região periférica, denominada casca, que envolve completamente o núcleo.

O princípio de propagação no interior de uma fibra ótica é fundamentada na reflexão total da luz, quando um raio se propaga em um meio cujo índice de refração é  $n_1$  (núcleo) e atinge a superfície de outro meio com índice de refração  $n_2$  (casca). Sendo  $n_1 > n_2$  e o ângulo de incidência maior ou igual ao ângulo crítico, ocorrerá a reflexão total da luz, resultando no retorno do raio de luz para o meio com índice de refração  $n_1$ .

Existe uma grande variedade de fibras óticas, cada qual voltada a uma aplicação específica. Os tipos podem variar de acordo com os materiais, dimensões e os processos de fabricação. As fibras óticas estão subdivididas em dois tipos: monomodo (*single mode-SM*) e multimodo (*multimode-MM*).

A transmissão em fibra ótica é realizada pelo envio de um sinal de luz codificado dentro do domínio de frequência do infravermelho (1014 a 1015 Hz), por meio de cabo ótico, sendo assim superior em pelo menos 10.000 vezes aos sistemas cabeados tradicionais.

As principais vantagens da utilização da fibra ótica em comparação aos meios tradicionais são:

- Imunidade às interferências eletromagnéticas;
- Segurança na transmissão;
- Baixa atenuação;
- Maior capacidade de transmissão;
- Melhor qualidade de transmissão;
- Maior distância na transmissão;
- Aplicação em ambientes agressivos (fibras óticas são imunes a oxidação e corrosão);
- Aplicação em locais onde é necessário reduzir peso e tamanho dos cabos (as fibras óticas são extremamente leves e compactas).

Ao contrário dos outros meios de transmissão, a fibra ótica é totalmente imune a interferências eletromagnéticas, ruídos externos e interferência dos sinais de rádio.

Como a fibra é de material isolante, a indução de correntes por sinais elétricos não acontece. Desta forma, a transmissão é completamente imune às interferências eletromagnéticas externas. Isto permite sua instalação em ambientes ruidosos do ponto de vista eletromagnético, sem que este fato deteriore a qualidade de sua transmissão. A fibra ótica apresenta uma atenuação independente da frequência, permitindo uma velocidade de transmissão bastante alta, com integridade e qualidade dos sinais.

## GARANTINDO A INTEGRIDADE DE SINAIS NO PROFIBUS-PA

O Profibus-PA é a solução Profibus que atende os requisitos da automação de processos, onde se tem a conexão de sistemas de automação e sistemas de controle de processo com equipamentos de campo, tais como: transmissores de pressão, temperatura, conversores, posicionadores, dentre outros.

Assim como qualquer rede de campo, a rede Profibus-PA está sujeita ao ambiente industrial e todas as degradações de sinais proporcionadas pela interferência eletromagnética, como comentadas anteriormente.

A transmissão por fibra ótica sobre condutores óticos (FOC ou *Fiber-OpticCable*) é apropriada nesses casos.

O repetidor ótico Profibus-PA VRP10-O da *Vivace Process Instruments* permite que interfaces elétricas Profibus-PA (H1, 31,25 kbits/s) sejam convertidas em interfaces óticas Profibus-PA e vice-versa. A comunicação é do tipo *half-duplex* em distâncias de até 4 km, com o grande benefício da imunidade a EMI, garantindo uma alta integridade dos sinais e disponibilidade de rede Profibus-PA.

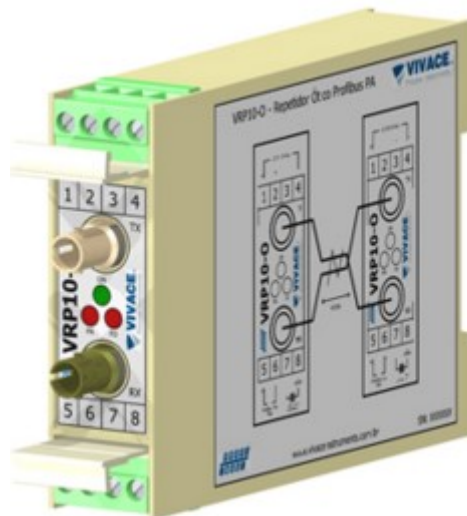


Figura 15 – VRP10-O Repetidor ótico Profibus-PA.

Principais benefícios:

- Alimentado externamente (24Vcc, corrente máxima de 200 mA);
- De acordo com a IEC61158-2;
- Sem necessidade de configuração;
- Sem necessidade de endereço;
- Ótima solução para aumentar distâncias de conexão, eliminar EMI e problemas de aterramento;
- Cabo de Fibra Ótica Multimodo dual ou simples, 62,5 ou 50/125 m com conectores ST;
- Tamanho máximo por segmento ótico de 4000 m;
- LEDs indicam a alimentação, comunicação ótica e comunicação Profibus-PA;
- Facilita a topologia da rede Profibus-PA;

- Isola áreas de diferentes terras, aumentando a integridade de sinais;
- Simplifica as instalações, principalmente em áreas classificadas (Ex-d).

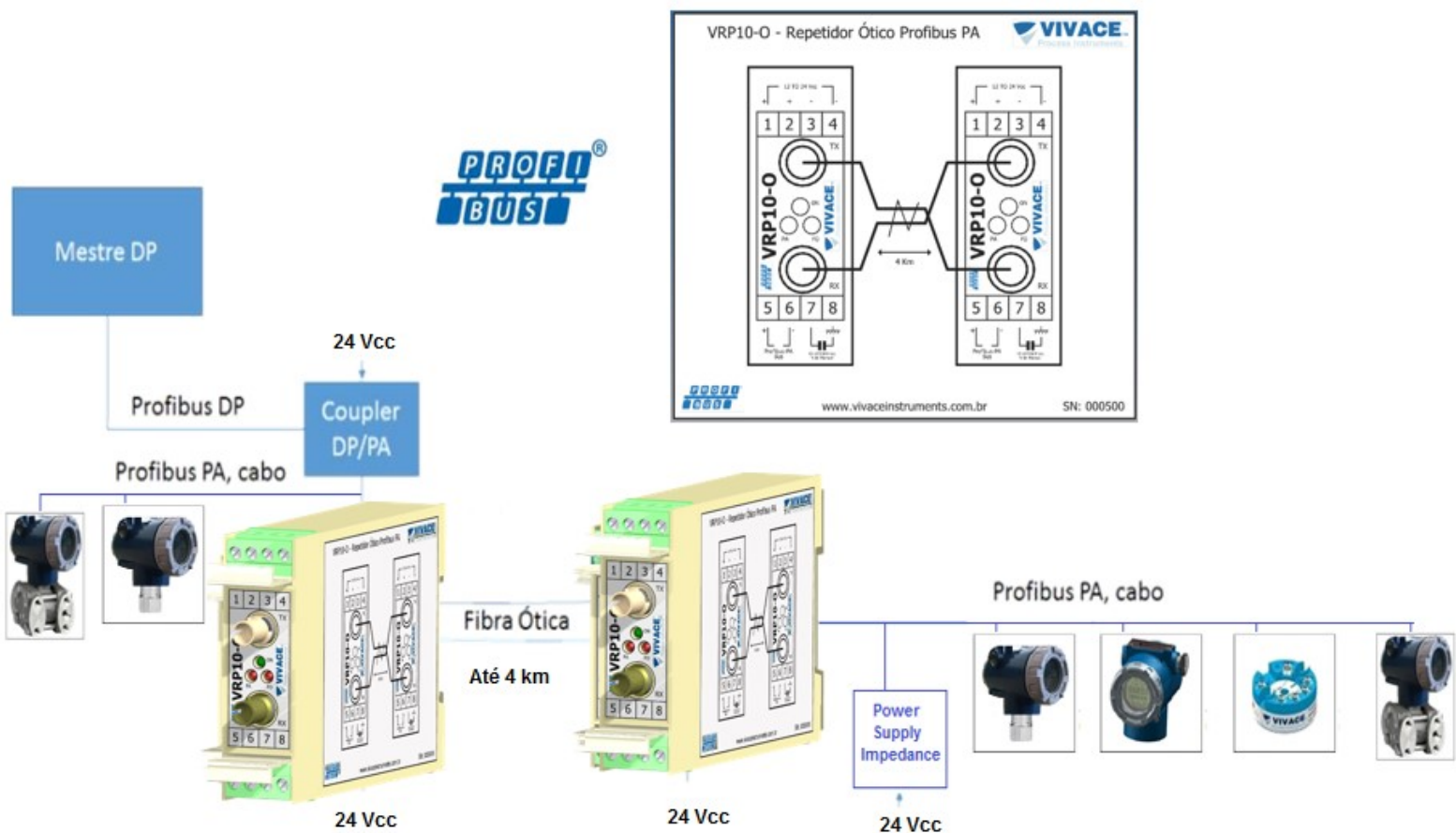


Figura 16– Aplicação típica do VRP10-O, expandindo a rede Profibus-PA.

A figura 17 mostra o uso do VRP10-O, repetidor ótico Profibus-PA, isolando diferentes áreas, quando se tem terras que não estão potencialmente equalizadas. Isto garante uma maior proteção aos níveis de sinais, aumentando a confiabilidade da rede.

### Profibus-PA – Área 1

### Profibus-PA – Área 2

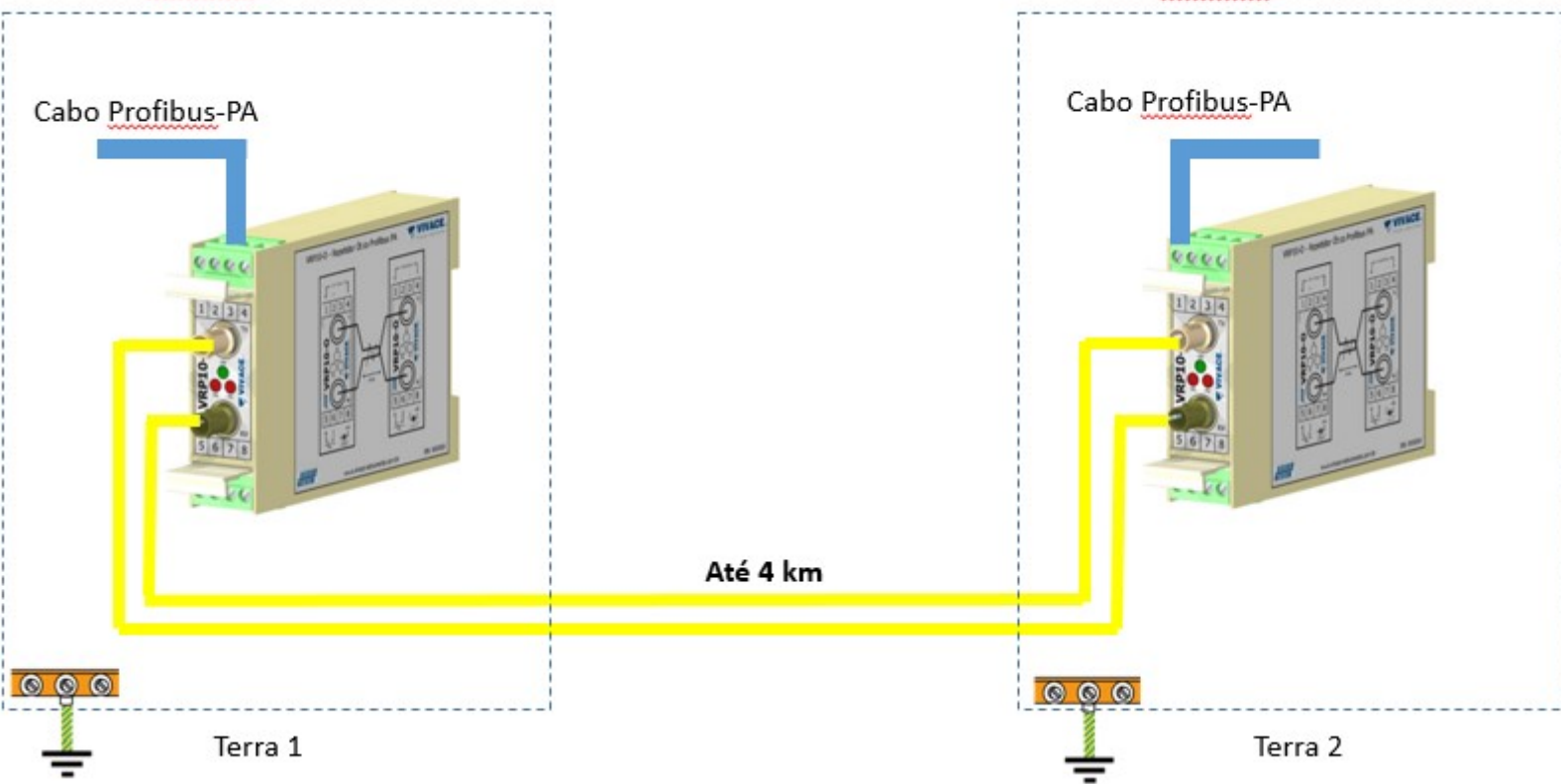


Figura 17– Aplicação típica do VRP10-O, isolando áreas com diferentes terras.

A figura 18 mostra um sinal Profibus-PA degradado pela não equalização de terras em diferentes áreas. A figura 19 mostra um sinal Profibus-PA degradado pela não equalização de terras em diferentes áreas.

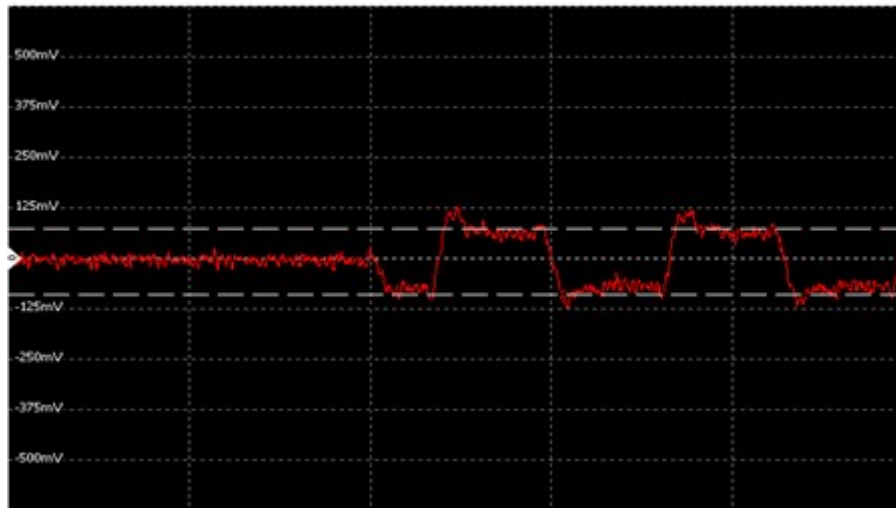


Figura 18– Sinal Profibus-PA degradado por potencial de terra.

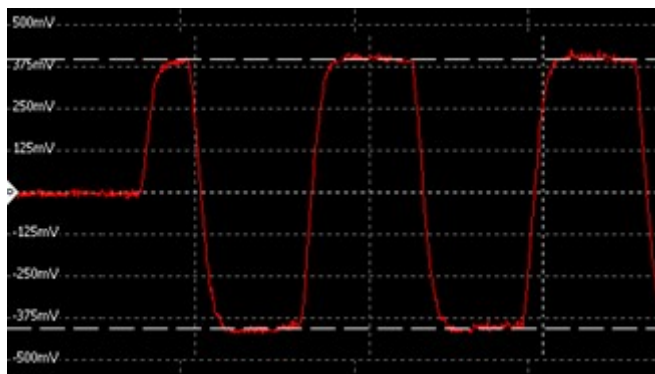


Figura 19– Sinal Profibus-PA adequado, isolado com o uso do VRP10-O.

## CONCLUSÃO

*O sucesso de toda rede de comunicação está intimamente ligado à qualidade das instalações. O seu tempo de comissionamento, startup e seus resultados podem estar comprometidos com a qualidade das instalações. Normalmente, mais de 90% dos problemas em redes digitais estão relacionados às condições das instalações.*

*Além disso, em plantas com tecnologias Profibus, recomenda-se serviços de certificação de redes por profissionais capacitados, garantindo, além da conformidade com os padrões, vantagens como:*

- *Aumento do desempenho e confiabilidade da rede;*
- *Redução no tempo de comissionamento, startups e paradas;*
- *Atuação preventiva e preditiva nas possíveis falhas em instalações e sinais de comunicação;*
- *Aumento da segurança operacional com as melhorias sugeridas;*
- *Elevação da performance operacional e redução dos custos globais de operação e manutenção, entre outros.*

*Este artigo não substitui os padrões IEC 61158 e IEC 61784 e nem os perfis e guias técnicos do PROFIBUS. Em caso de discrepância ou dúvida, os padrões IEC 61158 e IEC 61784, perfis, guias técnicos e manuais de fabricantes prevalecem. Sempre que possível, consulte as regulamentações físicas, assim como as práticas de segurança de cada área.*

*O conteúdo deste artigo foi elaborado cuidadosamente. Entretanto, erros não podem ser excluídos e assim nenhuma responsabilidade poderá ser atribuída ao autor. Sugestões de melhorias podem ser enviadas ao e-mail [cesar.cassiolato@vivaceinstruments.com.br](mailto:cesar.cassiolato@vivaceinstruments.com.br).*

## Sobre o autor

?

**César Cassiolato** é Presidente e Diretor de Qualidade da Vivace Process Instruments. É também Conselheiro Administrativo da Associação PROFIBUS Brasil América Latina desde 2011, onde foi Presidente de 2006 a 2010, Diretor Técnico do Centro de Competência e Treinamento em PROFIBUS, Diretor do FDT Group no Brasil e Engenheiro Certificado na Tecnologia PROFIBUS e Instalações PROFIBUS pela Universidade de Manchester

## Referências

- *Manuais Vivace ProcessInstruments*
- *Artigos Técnicos César Cassiolato*
- <https://www.vivaceinstruments.com.br/>
- *Material de treinamento e artigos técnicos PROFIBUS - César Cassiolato*
- *Especificações técnicas PROFIBUS*
- [www.profibus.com](http://www.profibus.com)